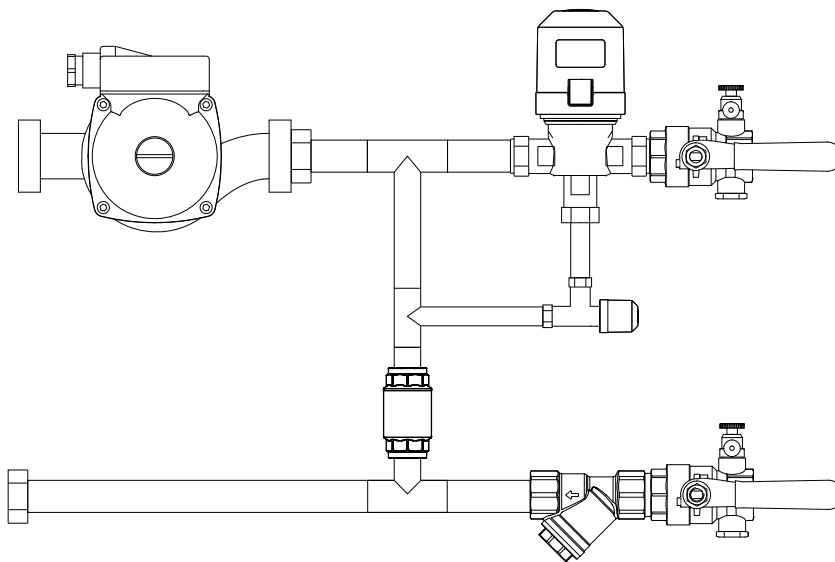


УЗЛЫ ТЕРМОРЕГУЛИРОВАНИЯ

С ЦИРКУЛЯЦИОННЫМ НАСОСОМ

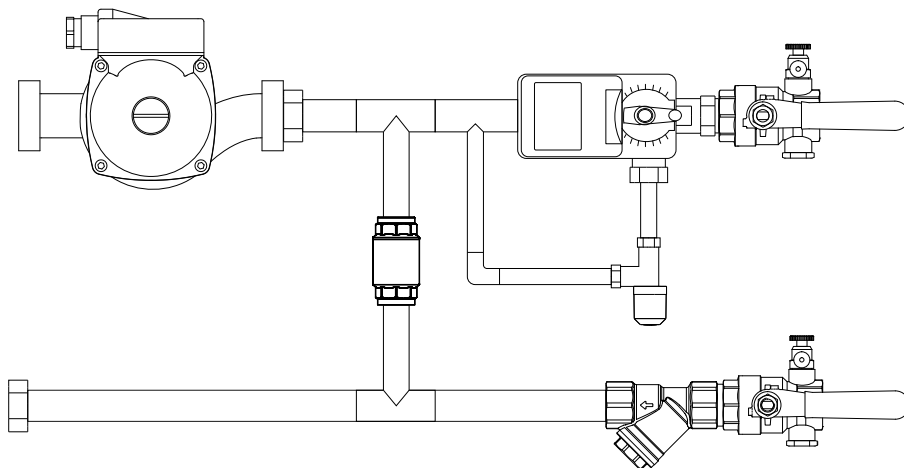
ИНСТРУКЦИЯ ПО МОНТАЖУ ТЕХНИЧЕСКИЙ ПАСПОРТ

КЭВ-УТМ-4Н



КЭВ-УТМ-6,3Н

КЭВ-УТМ-21Н



Содержание

МЕРЫ БЕЗОПАСНОСТИ	2
КОМПЛЕКТНОСТЬ	2
Обязательный комплект поставки	2
НАЗНАЧЕНИЕ И УСТРОЙСТВО	3
Назначение и функции	3
Устройство и принцип действия	3
ТЕХНИЧЕСКИЕ ХАРАКТЕРИСТИКИ	4
Гидравлические характеристики насоса	4
Расчет Kv регулирующего клапана	5
МОНТАЖ	7
Габаритные и установочные размеры	7
ТРАНСПОРТИРОВКА И ХРАНЕНИЕ	10
ОБСЛУЖИВАНИЕ	10
ЭЛЕКТРИЧЕСКОЕ СОЕДИНЕНИЕ	10
ГАРАНТИЙНЫЕ ОБЯЗАТЕЛЬСТВА	11

Внешний вид изделий или отдельных компонентов может отличаться от тех, которые изображены в данном руководстве, но это не должно влиять ни на качество их работы, ни на правила их эксплуатации.

МЕРЫ БЕЗОПАСНОСТИ



Поставляемый узел терморегулирования может использоваться только в системах вентиляции и отопления. Не используйте устройство в других целях!

Все работы с изделием (монтаж, соединения, ремонт, обслуживание) должны выполняться в соответствии с действующими нормами и правилами данной отрасли только квалифицированным персоналом.

Все электрические работы должны выполняться при отключенном электропитании и только специалистами-электриками.

Запрещается проводить работы по обслуживанию или ремонту на работающем узле, в том числе под давлением.

КОМПЛЕКТНОСТЬ

Обязательный комплект поставки

Наименование	Количество
Узел терморегулирования КЭВ-УТМ (в разборе)	
- сборная часть узла подающей магистрали	- 1 шт
- сборная часть узла обратной магистрали	- 1 шт
Электропривод регулирующего клапана	- 1 шт
Циркуляционный насос тип РП	- 1 шт
Инструкция по монтажу. Технический паспорт	- 1 шт
Упаковка	- 1 шт

НАЗНАЧЕНИЕ И УСТРОЙСТВО

Назначение и функции

Узлы терморегулирования предназначены для регулирования подводимой тепловой мощности в зависимости от температуры воздуха внутри помещения и являются комплектующими жидкостных воздухонагревателей (воздушно-тепловые завесы, тепловентиляторы).

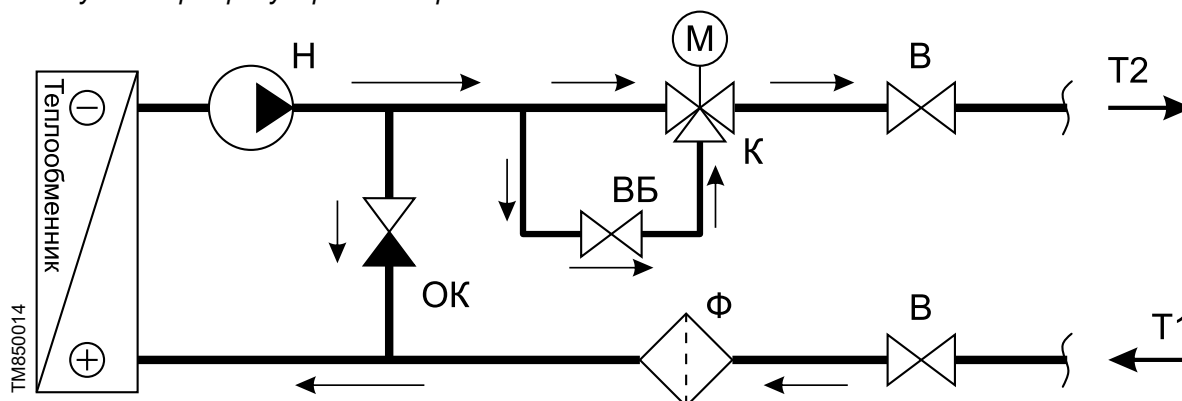
Функциональные возможности:

- Узлы с циркуляционным насосом допускают более точное регулирование температуры нагреваемого воздуха, за счет смешения жидкости, поступающей из сети, с отработанной, поступающей из теплообменника.
- Позволяют поддерживать температуру нагретого воздуха близко к постоянной величине.
- При полностью закрытом клапане, регулирующий байпас обеспечивает постоянный проход воды, во избежание замерзания теплоносителя.
- Сетчатый фильтр на входе узла предотвращает загрязнение системы теплоснабжения механическими примесями, содержащимися в теплоносителе, а краны позволяют перекрыть отдельные участки системы теплоснабжения.

Устройство и принцип действия

Узел терморегулирования с циркуляционным насосом представляет связную конструкцию. На подающей магистрали установлен запорный кран с воздухоотводчиком и сетчатый фильтр. На обратной магистрали – циркуляционный насос, обратный клапан, регулирующий трехходовой клапан с электроприводом, вентиль регулирующего байпаса и запорный кран с воздухоотводчиком.

Подключение узла терморегулирования производить в соответствии со схемой:



Условные обозначения:

В - вентиль запорный с воздухоотводчиком; **ВБ** - вентиль регулирующего байпаса; **Ф** - фильтр грубой очистки; **К** - регулирующий трёхходовой клапан; **М** - электропривод регулирующего клапана; **Н** - циркуляционный насос; **ОК** - обратный клапан; **T1** - подающая труба теплосети; **T2** - обратная труба теплосети.

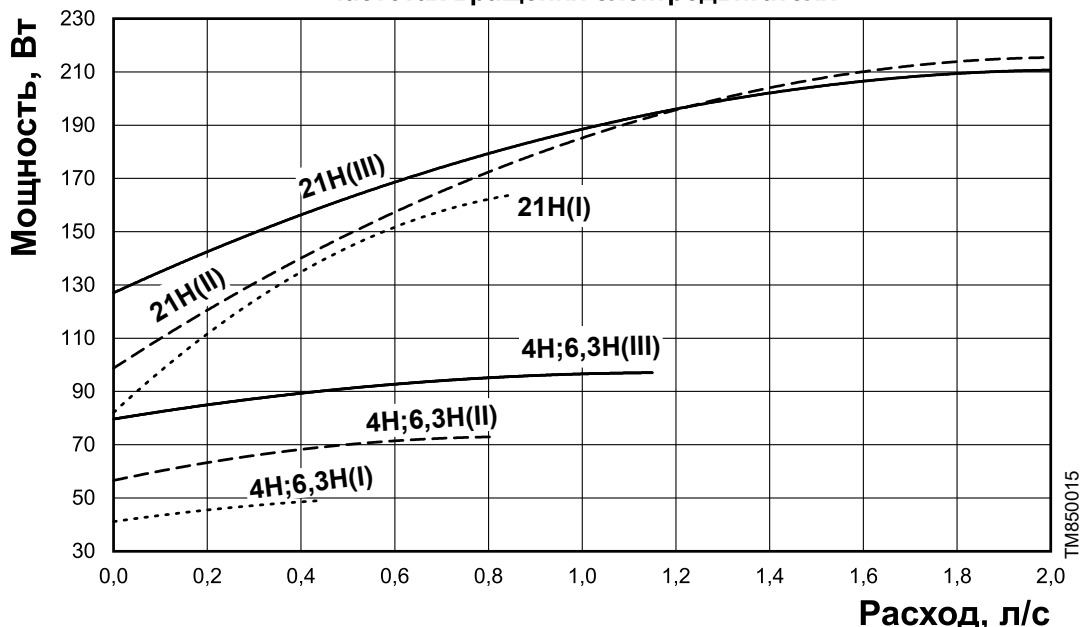
Принцип действия данных узлов основан на качественной схеме терморегулирования. Температура теплоносителя регулируется смешением жидкости, поступающей из сети, с отработанной, поступающей из теплообменника через обратный клапан. Соотношение этих расходов регулируется трёхходовым клапаном с электроприводом, который по команде термостата воздухонагревателя открывает или перекрывает основной поток теплоносителя, проходящий через теплообменник. Таким образом, качественная схема позволяет поддерживать температуру нагретого воздуха близко к постоянной заданной величине. Температура обратной воды также близка к требуемой. Циркуляционный насос обеспечивает постоянный расход и скорость движения теплоносителя по трубкам теплообменника. Во избежание замерзания теплоносителя в трубках теплообменника предусмотрен регулирующий байпас. При полностью закрытом клапане байпас позволяет пропускать ограниченный расход теплоносителя, регулируемый с помощью вентилей «ВБ».

ТЕХНИЧЕСКИЕ ХАРАКТЕРИСТИКИ

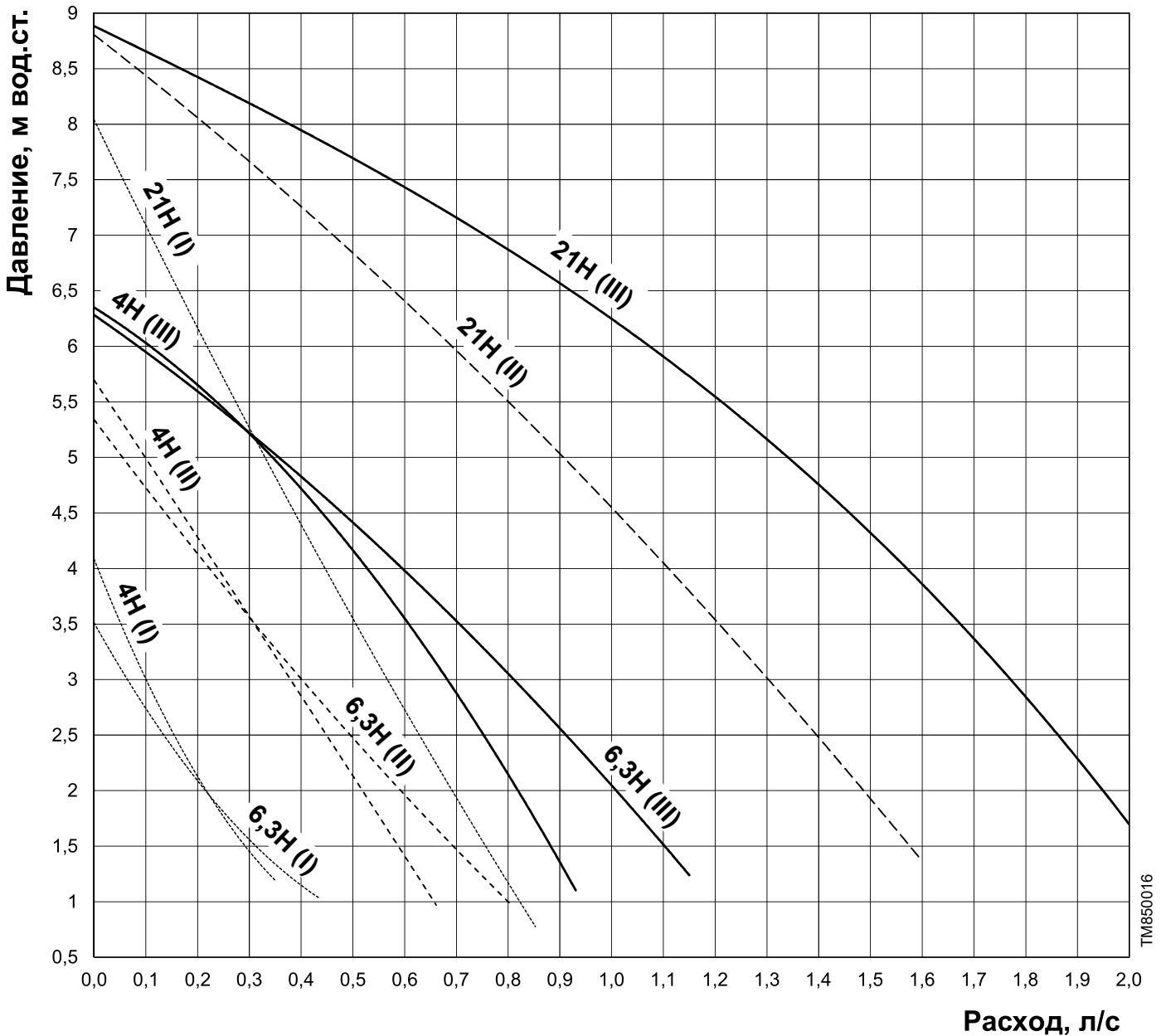
КЭВ-УТМ-4Н Арт.500169	КЭВ-УТМ-6,3Н Арт.500171	КЭВ-УТМ-21Н Арт.500167
Рабочая температура теплоносителя: <ul style="list-style-type: none"> • прямая магистраль +5...+150°C • обратная магистраль +5...+100°C Максимальное рабочее давление: 1,2 МПа (12 бар) Температура окружающей среды +5...+50°C Материал труб медь Уплотнение соединений резьбовой герметик, фторопласт		
Пропускная способность клапана: А→АВ Kvs 4 м³/ч; В→АВ Kvs 2,88 м³/ч	Пропускная способность клапана: А→АВ, В→АВ Kvs 6,3 м³/ч	Пропускная способность клапана: А→АВ, В→АВ Kvs 16 м³/ч
Электропривод регулирующего клапана		
приводное усилие 100 Н ± 5% ход приводного элемента 4 мм потребляемая мощность 2 Вт время открытия/закрытия ~3 мин питание 230 В ±10% 50/60 Гц максимальный пусковой ток 300 мА рабочий ток 8 мА степень/класс защиты IP54/II положение установки произвольно масса не более 0,1 кг кабель подключения/длина 2x0,75 мм²/1 м защита от перенапряжения 2,5 кВ температура среды от 0° до 100°	крутящий момент 5 Н·м угол поворота 0...90° (95° механически) потребляемая мощность 2 Вт время открытия/закрытия 70...100 сек. питание 230 В ±10% 50/60 Гц управление 2-х или 3-х позиционное полная мощность 12 ВА степень/класс защиты IP54/II положение установки произвольно масса не более 0,8 кг кабель подключения/длина 3x0,75 мм²/1 м жизненный цикл 60000 вращений уровень звукового давления 40 дБ	
Циркуляционный насос тип РП 25-60/130	Циркуляционный насос тип РП 25-60/180	Циркуляционный насос тип РП 25-80/180
питание 220 В ±10% 50Гц расход воды 0,36/0,63/0,91 л/сек давление 3/5/6 м потребляемая мощность 46/67/93 Вт максимальный ток 0,4 А режимы скорости 3 скорости температура среды до +110°C	питание 220 В ±10% 50Гц расход воды 0,43/0,8/1,15 л/сек давление 3/5/6 м потребляемая мощность 46/67/93 Вт максимальный ток 0,4 А режимы скорости 3 скорости температура среды до +110°C	питание 220 В ±10% 50Гц расход воды 0,75/1,58/1,92 л/сек давление 7/7,5/8 м потребляемая мощность 145/170/182 Вт максимальный ток 0,8 А режимы скорости 3 скорости температура среды до +110°C

Гидравлические характеристики насоса

Зависимость мощности насоса от расхода воды при трёх частотах вращения электродвигателя



Зависимость давления насоса от расхода воды при трёх частотах вращения электродвигателя



Условные обозначения:

- (I) - первая скорость насоса
- (II) - вторая скорость насоса
- (III) - третья скорость насоса

Расчет Kv регулирующего клапана

Kv клапана - характеристика пропускной способности клапана, есть условный объемный расход воды через полностью открытый клапан, [м³/час] при разности давлений в 1 бар (100 кПа). Указанная величина является основной характеристикой клапана.

Зависимость объемного расхода жидкости через регулирующий клапан от разности давлений на клапане и параметра (Kv) описывается следующим соотношением:

TM850001

$$Q = Kv \cdot \sqrt{\Delta p \cdot \frac{1000}{\rho}}$$

где: Q - расход теплоносителя, [м³/час]
 Δp - разность давлений на полностью открытом клапане, [бар]
 ρ - плотность теплоносителя (для воды 1000 кг/м³)

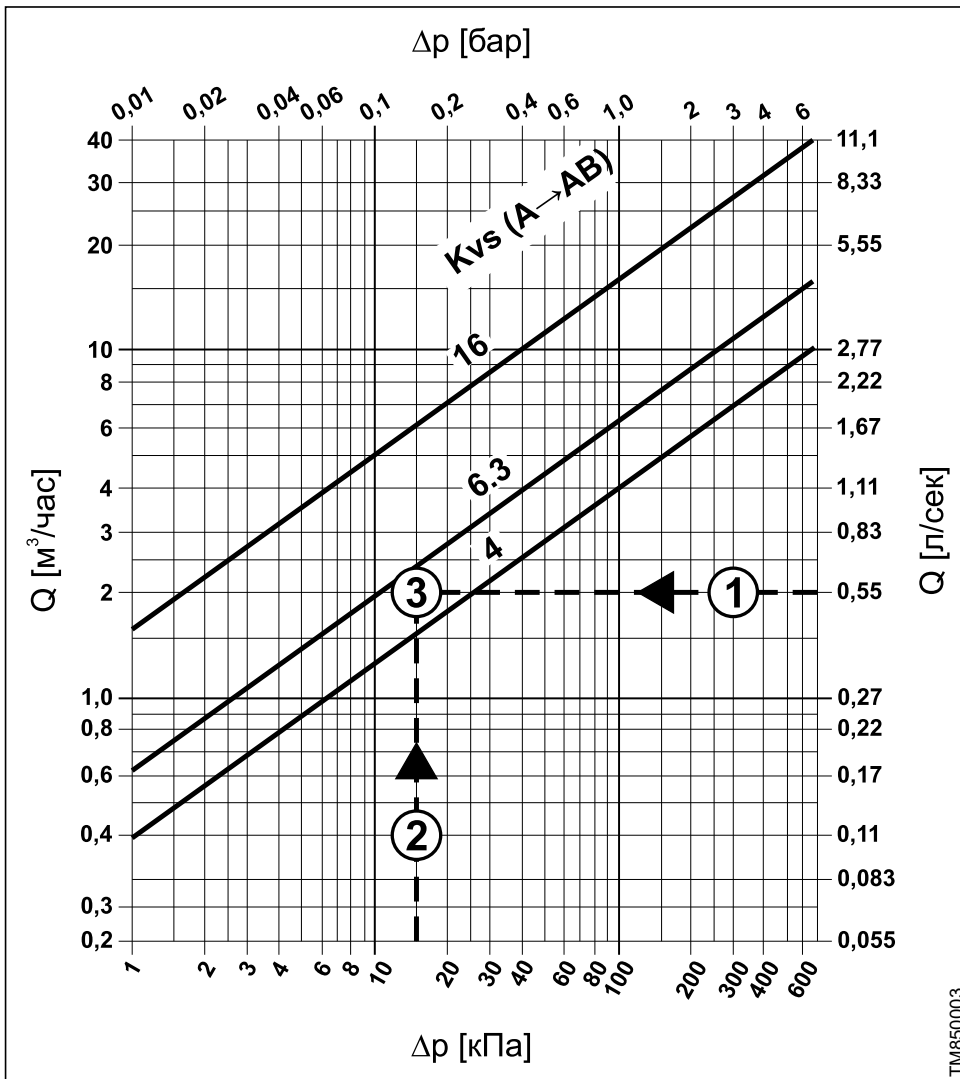
Формулы пересчета Kv для различных размерностей расхода и давления:

Δp (кПа), Q ($\frac{\text{л}}{\text{сек}}$)	Δp (мм вод. ст.), Q ($\frac{\text{л}}{\text{час}}$)	Δp (кПа), Q ($\frac{\text{л}}{\text{час}}$)	Δp (бар), Q ($\frac{\text{м}^3}{\text{час}}$)
$Q = K_v \cdot \sqrt{\frac{\Delta p}{36}}$	$Q = 10 K_v \cdot \sqrt{\Delta p}$	$Q = 100 K_v \cdot \sqrt{\Delta p}$	$Q = K_v \cdot \sqrt{\Delta p}$
$\Delta p = \left(36 \frac{Q}{K_v}\right)^2$	$\Delta p = \left(0,1 \frac{Q}{K_v}\right)^2$	$\Delta p = \left(0,01 \frac{Q}{K_v}\right)^2$	$\Delta p = \left(\frac{Q}{K_v}\right)^2$
$K_v = 36 \frac{Q}{\sqrt{\Delta p}}$	$K_v = 0,1 \frac{Q}{\sqrt{\Delta p}}$	$K_v = 0,01 \frac{Q}{\sqrt{\Delta p}}$	$K_v = \frac{Q}{\sqrt{\Delta p}}$

TM850002

При подборе клапана, по приведенным в таблице формулам, рассчитывается значение Kv, затем округляется до ближайшего большего значения соответствующего паспортной характеристики (Kvs) клапана. Регулируемые трехходовые клапаны выпускают, как правило, с величинами Kvs, возрастающими в геометрической прогрессии: Kvs 1,0; 1,6; 2,5; 4; 6,3; 10; 16...

Для расчета Kv можно также воспользоваться номограммой зависимости разности давлений (Δp) на клапане от Kv и объемного расхода (Q).



Пример расчета:

1. Расчетный расход: $Q = 0,55$ л/сек
2. Требуемая разность давлений на клапане: $\Delta p = 15$ кПа
3. Из формулы получаем $K_v = 5,1$ ближайшее большее паспортное значение K_{vs} клапана 6,3. Выбираем клапан с $K_{vs} = 6,3$

TM850003

Расчетные потери давления в узлах терморегулирования при открытом клапане А→АВ:

- КЭВ-УТМ-4Н: $\Delta P = 1,4 \Delta p$ (клапана $K_{vs} 4$)
- КЭВ-УТМ-6,3Н: $\Delta P = 1,5 \Delta p$ (клапана $K_{vs} 6,3$)
- КЭВ-УТМ-21Н: $\Delta P = 1,4 \Delta p$ (клапана $K_{vs} 16$)

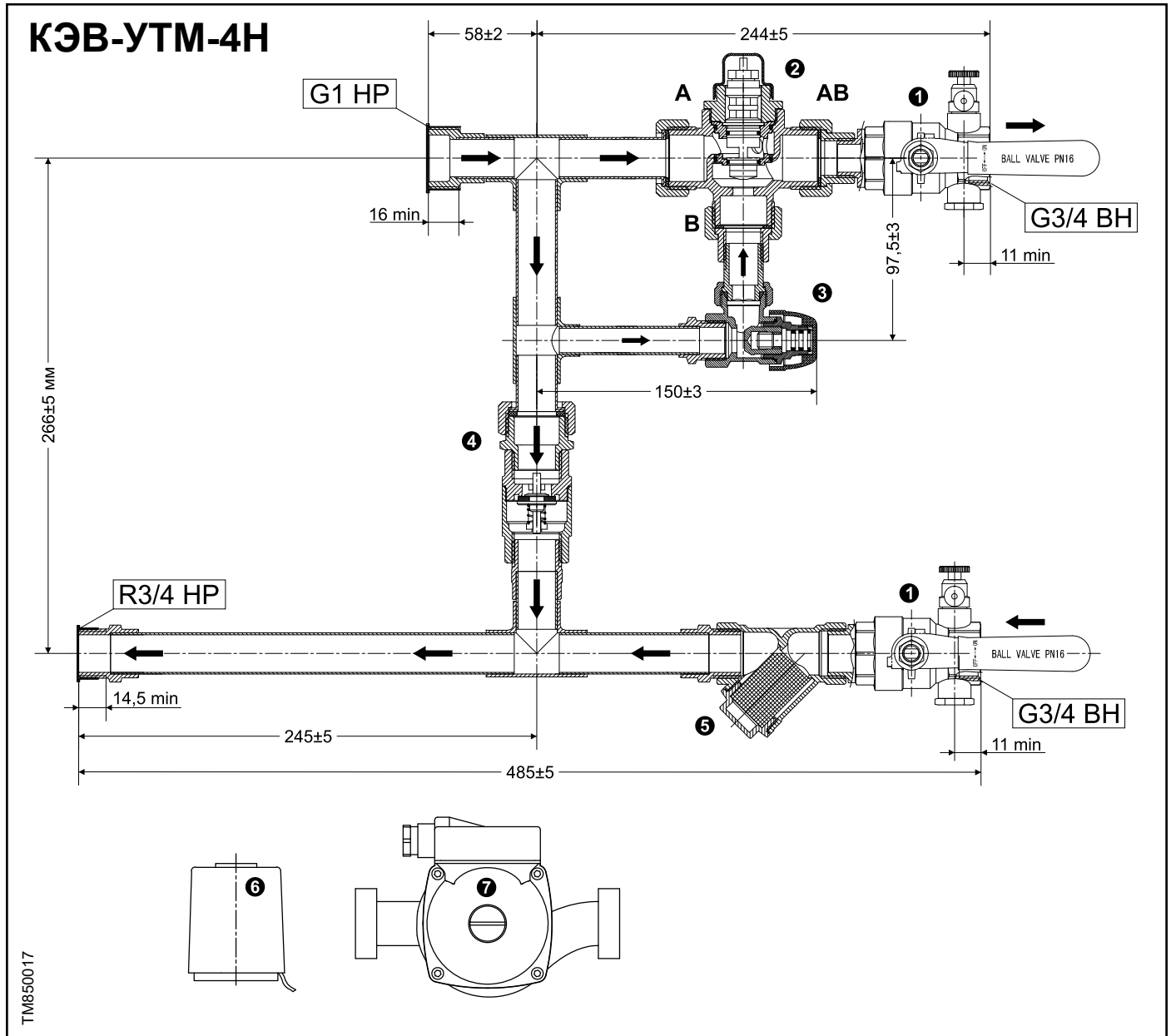
МОНТАЖ



ВНИМАНИЕ

МОНТАЖ, ПОДКЛЮЧЕНИЕ И ОБСЛУЖИВАНИЕ ИЗДЕЛИЯ ДОЛЖЕН ПРОИЗВОДИТЬ СПЕЦИАЛЬНО ПОДГОТОВЛЕННЫЙ ПЕРСОНАЛ ИЛИ УПОЛНОМОЧЕННАЯ ОРГАНИЗАЦИЯ!

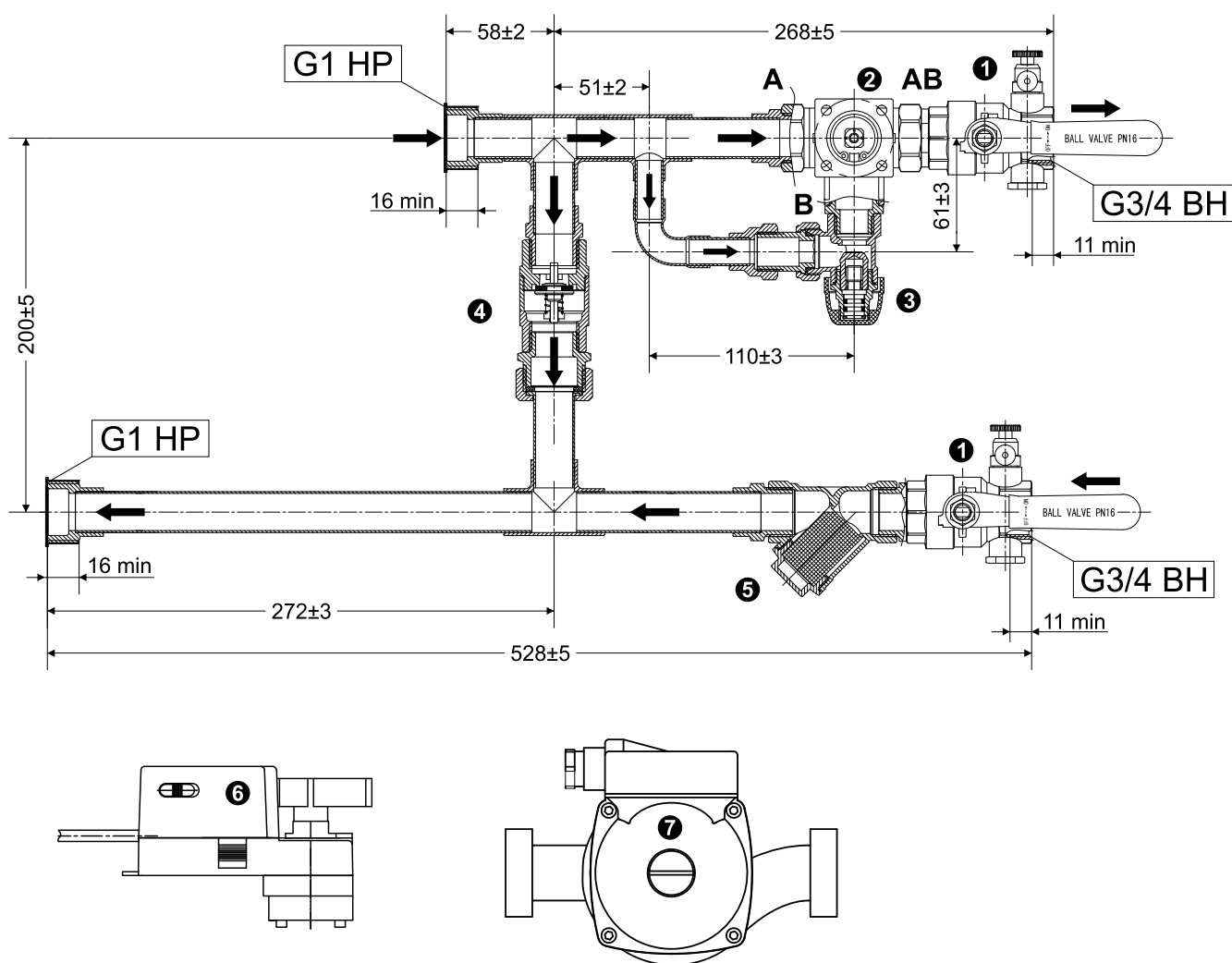
Габаритные и установочные размеры



Направление движения теплоносителя обозначено стрелками на чертеже

Номер	Наименование
1	Запорные краны с воздухоотводчиком
2	Регулирующий трехходовой клапан (Kvs 4)
3	Вентиль байпаса
4	Обратный клапан
5	Сетчатый фильтр
6	Электропривод регулирующего клапана
7	Циркуляционный насос тип РП 25-60/130

КЭВ-УТМ-6,3Н

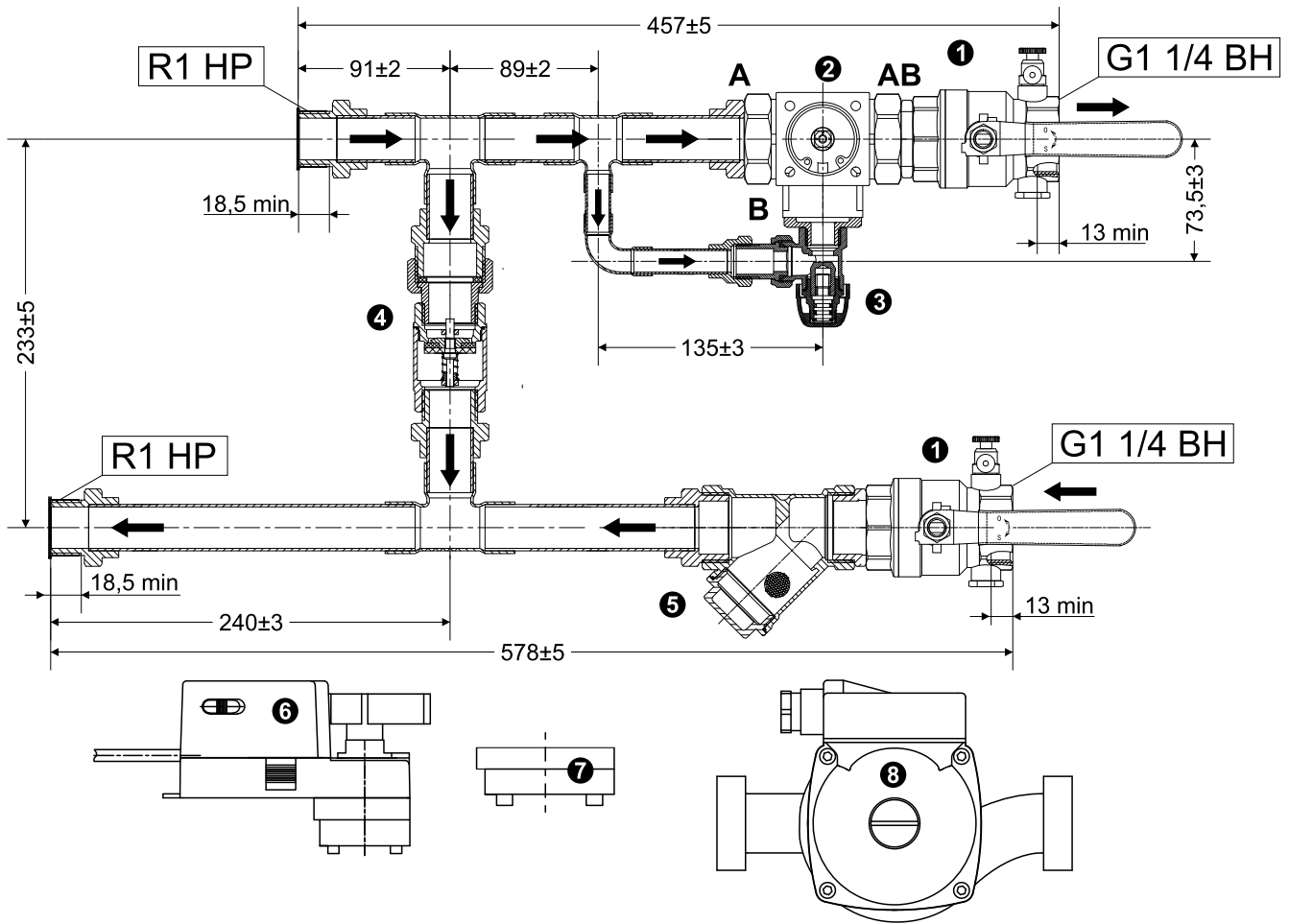


ТМ850018

Направление движения теплоносителя обозначено стрелками на чертеже

Номер	Наименование
1	Запорные краны с воздухоотводчиком
2	Регулирующий трехходовой клапан (Kvs 6,3)
3	Вентиль байпаса
4	Обратный клапан
5	Сетчатый фильтр
6	Электропривод регулирующего клапана
7	Циркуляционный насос тип РП 25-60/180

КЭВ-УТМ-21Н



TM850019

Направление движения теплоносителя обозначено стрелками на чертеже

Номер	Наименование
1	Запорные краны с воздухоотводчиком
2	Регулирующий трехходовой клапан (Kvs 16)
3	Вентиль байпаса
4	Обратный клапан
5	Сетчатый фильтр
6	Электропривод регулирующего клапана
7	Дополнительный адаптер к электроприводу
8	Циркуляционный насос тип РП 25-80/180

Монтаж:

1. Соберите узел терморегулирования из транспортировочного положения, соединив две части узла в зоне обратного клапана, при необходимости используйте резьбовой герметик.
2. Установите циркуляционный насос к узлу терморегулирования в соответствии со схемой (см. раздел «Устройство и принцип действия») и прилагаемой инструкцией к насосу. Электрическое подключение к воздушонагревателю производить в соответствии с требованиями производителя, указанными в руководстве к изделию.
3. Подключите узел терморегулирования к теплосети и воздушонагревателю, соблюдая ориентацию в вертикальной плоскости, как показано на схеме (см. раздел «Устройство и принцип действия»).
4. Установите электропривод к регулируемому клапану с помощью адаптера и в соответствии с прилагаемой инструкцией к электроприводу. Электрическое подключение к воздушонагревателю производить в соответствии с требованиями производителя, указанными в руководстве к изделию.
5. Заполните систему теплоносителем и удалите воздух.
6. Отрегулируйте байпас узла терморегулирования (используйте шестигранный ключ на 5 мм). Закрутите вентиль по часовой стрелке до упора, после чего открутите вентиль в обратную сторону до упора (~1 оборот). Следует иметь в виду, что более точная регулировка байпаса должна зависеть от наружной температуры воздуха, температуры теплоносителя и перепада давлений. При правильном выборе всех элементов, скорость воды в трубах теплообменника должна быть на уровне не менее 0,2 м/с, чем исключается замерзание воды.

ТРАНСПОРТИРОВКА И ХРАНЕНИЕ

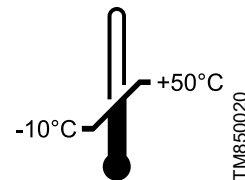
Транспортные повреждения:

Сразу и в присутствии доставившего представителя транспортного предприятия проверить поставку на отсутствие повреждений и комплектность (см. раздел «Комплектность»). В случае обнаружения транспортных повреждений или некомплекта незамедлительно свяжитесь с вашим продавцом.

Промежуточное хранение:

При промежуточном хранении узла терморегулирования обязательно соблюдайте следующие пункты:

- хранить узел терморегулирования в транспортной упаковке изготовителя, либо дополнить её в зависимости от внешних воздействий;
- место хранения должно быть сухим и непыльным, без высокой влажности воздуха (не более 70%);
- допустимая температура хранения: от минус 10°C до плюс 50°C.



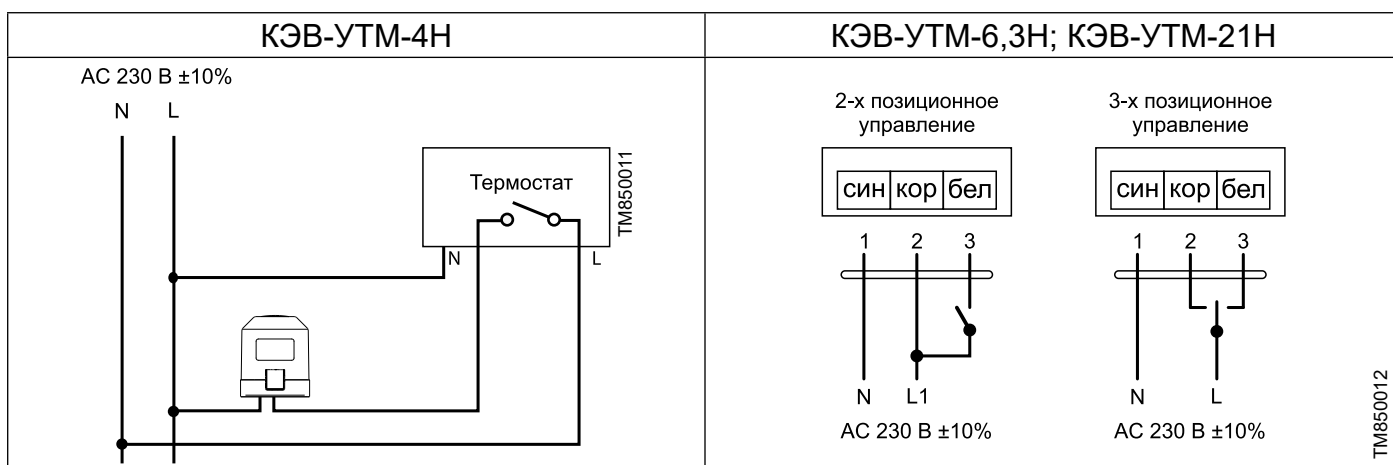
TM850020

После транспортирования в условиях отрицательных температур, следует выдержать изделие в помещении, где предполагается его эксплуатация, без включения в сеть не менее 2-х часов

ОБСЛУЖИВАНИЕ

1. При нормальной эксплуатации узел терморегулирования не требует технического обслуживания. В случае падения теплопроизводительности воздухонагревателя следует проверить фильтр на загрязнение и при необходимости очистить его.
2. Проверьте, соответствуют ли параметры теплоносителя на линии подачи параметрам, по которым подбирался узел терморегулирования (расход теплоносителя и давление в системе). Если соответствия нет, обратитесь к службе эксплуатации.
3. Проверьте поступает ли напряжение на электропривод регулирующего клапана. При неработающем трехходовом клапане визуально проверьте, не заблокирован ли регулирующий орган клапана.
4. Обслуживание циркуляционного насоса производить в соответствии с инструкцией на изделие.
5. Проверьте правильно ли отрегулирована запорная арматура.

ЭЛЕКТРИЧЕСКОЕ СОЕДИНЕНИЕ



Подключение электропривода регулирующего клапана КЭВ-УТМ-6,3 и КЭВ-УТМ-21 к воздухонагревателям Тепломаш® осуществляется по схеме 2-х позиционного управления.

ГАРАНТИЙНЫЕ ОБЯЗАТЕЛЬСТВА

Правовой основой настоящих гарантийных обязательств (далее «Гарантия») является действующее законодательство, в частности, Гражданский кодекс РФ ч.2 и условия договоров, заключённых между АО «НПО «Тепломаш» (далее «Импортер», «Изготовитель») и его контрагентами. Гарантия дополняет права, установленные законом, и ни при каких обстоятельствах не исключает и не ограничивает такие права.

Гарантия Изготовителя предоставляется Покупателю на промышленные узлы терморегулирования типа КЭВ-УТМ (далее «изделие»). Гарантия доставляется вместе с изделием в комплекте с сопроводительной документацией и действует только в тех странах, для продажи в которых предназначалось изделие. Тщательно проверьте внешний вид изделия, а также его комплектность согласно описанию или договору. Претензии по внешнему виду и комплектности предъявляйте незамедлительно при принятии изделия от продавца или торговой организации. Покупая данное изделие, Покупатель принимает и соглашается с условиями гарантийного обслуживания.

Условия гарантийного обслуживания:

1. Гарантийный период эксплуатации изделия устанавливается на срок **12 (двенадцать) месяцев** со дня продажи конечному потребителю.
2. Настоящим документом Покупателю гарантируется, что в случае обнаружения в течение гарантийного срока в проданном оборудовании дефектов, обусловленных неправильным производством этого оборудования или его компонентов, и при соблюдении Покупателем указанных в документе условий будет произведен бесплатный ремонт оборудования.
3. Для установки (подключения) изделия необходимо обращаться в специализированные организации. Продавец, Изготовитель, уполномоченная Изготовителем организация, Импортер, не несут ответственности за недостатки изделия, возникшие из-за его неправильной установки (подключения). Установку (подключение) узлов необходимо производить в соответствии с настоящей инструкцией.
4. В конструкцию, комплектацию или технологию изготовления изделия могут быть внесены изменения с целью улучшения его характеристик. Такие изменения вносятся в изделие без предварительного уведомления Покупателя и не влекут обязательств по изменению (улучшению) ранее выпущенных изделий.
5. Запрещается вносить в настоящий документ какие-либо изменения, а также стирать или переписывать указанные в нем данные. Настоящая гарантия имеет силу, если документ правильно и четко заполнен.

Настоящая гарантия не предоставляется в случаях:

- были неправильно смонтированы элементы купленного оборудования.
- если будет изменен или будет неразборчив серийный номер изделия;
- использования изделия не по его прямому назначению, не в соответствии с его руководством по эксплуатации, в том числе эксплуатации изделия с перегрузкой или совместно со вспомогательным оборудованием, не рекомендованным продавцом, изготовителем, импортером, уполномоченной изготовителем организацией;
- наличия на изделии механических повреждений (сколов, трещин и т. п.), воздействия на изделие чрезмерной силы, химически агрессивных веществ, высоких температур, повышенной влажности или запыленности, концентрированных паров и т. п., если это стало причиной неисправности изделия;
- ремонта, наладки, установки, адаптации или пуска изделия в эксплуатацию не уполномоченными на то организациями или лицами;
- стихийных бедствий (пожар, наводнение и т. п.) и других причин, находящихся вне контроля продавца, изготовителя, импортера, уполномоченной изготовителем организации;
- неправильного выполнения электрических и прочих соединений, а также неисправностей (несоответствия рабочих параметров указанным в руководстве) внешних сетей;
- дефектов, возникших вследствие воздействия на изделие посторонних предметов, жидкостей, насекомых и продуктов их жизнедеятельности и т. д.;
- неправильного хранения изделия;
- дефектов системы, в которой изделие использовалось как элемент этой системы;
- дефектов, возникших вследствие невыполнения покупателем руководства по эксплуатации оборудования.

Настоящая гарантия не распространяется:

- на периодическое и сервисное обслуживание оборудования (чистку и т. п.);
- на изменения или нарушения конструкции изделия в том числе с целью усовершенствования и расширения области его применения;

Выполнение уполномоченным сервисным центром ремонтных работ и замена дефектных деталей изделия производятся в сервисном центре или у Покупателя (по усмотрению сервисного центра). Срок устранения недостатков изделия, а также срок замены неисправного изделия устанавливается Изготовителем или сервисным центром самостоятельно в зависимости от сложности работ и срока поставки изделия (комплектующих) и не может превышать 30 (тридцати) рабочих дней с даты приёма Изготовителем или сервисным центром изделия для выполнения соответствующих работ. В отдельных случаях, вызванных производственной необходимостью, указанный срок может быть увеличен до 90 (девяносто) рабочих дней.

Для выполнения гарантийного ремонта обращайтесь в специализированные организации, указанные на сайте Изготовителя по адресу: www.teplomash.ru

Дополнительную информацию Вы можете получить у Продавца или Изготовителя.

Импортер/Изготовитель: **АО «НПО «Тепломаш»**
Адрес: 195279, Санкт-Петербург, шоссе Революции, д.90, лит. А
Тел.: (812) 301-99-40; root@teplomash.ru; www.teplomash.ru

СВИДЕТЕЛЬСТВО О ПРИЕМКЕ (заполняет завод-изготовитель)

Изделие:

Штамп завода-изготовителя/импортера

КЭВ-УТМ-4Н

┌

┐

КЭВ-УТМ-6,3Н

КЭВ-УТМ-21Н

М.П.

Дата выпуска: _____

└

┘

Изделие соответствует действующей технической документацией и признано годным для эксплуатации.

Проведённые испытания: Проверка герметичности: давление 1,76 МПа на протяжении 3 минут.

Продувочное испытание: давление 3 МПа на протяжении 3 минут.

ОТМЕТКА О ВВОДЕ В ЭКСПЛУАТАЦИЮ (заполняет заказчик или монтажная организация)

Изделие, вид работ	Дата	Организация (наименование, адрес, лицензия, телефон, печать)	Адрес монтажа

Вышеуказанное оборудование установлено и введено в эксплуатацию согласно эксплуатационной документации, техническим нормам, правилам строительного надзора и законодательным предписаниям.

Должность, ФИО, подпись: _____



Импортер: АО «НПО «Тепломаш»
195279, Санкт-Петербург, шоссе
Революции, д.90, лит. А
Отдел продаж: +7 (812) 301-99-40
root@teplomash.ru;
www.teplomash.ru
Изготовитель: ZHEJIANG DA
CONTROL TECHNOLOGY CO.,
LTD.
Add: Industry Zone, Diankou Town,
Zhuji City, Zhejiang Province, China
Tel: +86-575-89003527
Fax: +86-575-89093558

QR-код



Печатное издание доступно в электронном формате PDF.



THERM-P-0717R1124-2

© АО «НПО «Тепломаш», 2024. Все права сохранены. Тепломаш® является зарегистрированным товарным знаком и принадлежит АО «НПО «Тепломаш».