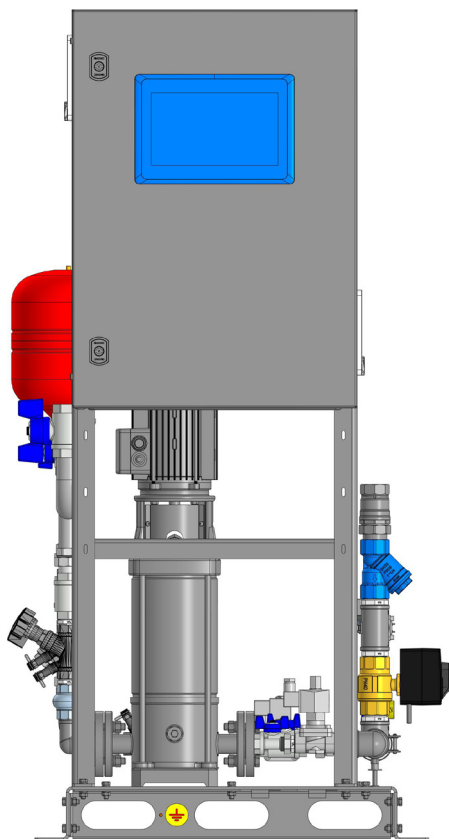


Автоматическая установка поддержания давления



ИНСТРУКЦИЯ ПО МОНТАЖУ И ЭКСПЛУАТАЦИИ



Внимательно прочитайте перед монтажом и техническим обслуживанием

www.wester.su

СОДЕРЖАНИЕ

1. Обязательства	3
2. Ответственность и гарантия	3
3. Общие правила техники безопасности	4
4. Транспортировка, хранение, распаковка	6
5. Место для размещения оборудования	6
6. Описание АУПД/АУПДЗ	7
7. Технические параметры	8
8. Комплект поставки	10
9. Принцип работы, функции	12
10. Монтаж	14
11. Условия для монтажа	14
12. Сборка	15
13. Структура меню	22
14. Ввод в эксплуатацию	39
15. Техническое обслуживание	40
16. Возможные неисправности и способы их устранения	44
17. Условия транспортировки, хранения и эксплуатации	45
18. Сведения об утилизации	45

1. ОБЯЗАТЕЛЬСТВА

Все приведенные здесь технические характеристики, данные, инструкции по выполнению каких-либо операций, а также действия, подлежащие выполнению, являются верными на момент публикации. Эта информация представляет собой общий результат наших научно-технических разработок и опыта, основанного на наших самых последних знаниях. Мы сохраняем за собой право вносить технические изменения в будущие разработки изделия, с упоминанием их в настоящей публикации. Вследствие этого никакие права не передаются путем предоставления технических данных, описаний и иллюстраций. Технические иллюстрации, чертежи и диаграммы не обязательно соответствуют поставляемым фактическим узлам или деталям. Чертежи и рисунки выполнены не в масштабе и содержат специальные символы для упрощения понимания.

Настоящее руководство содержит важные сведения по обеспечению безопасного и безотказного функционирования устройства. Компания не несет ответственности за ущерб, обусловленный несоблюдением положений данного руководства. В дополнение к руководству по эксплуатации действуют национальные правила и предписания (правила техники безопасности, защита окружающей среды, охрана труда и т.д.).

Все лица, монтирующие эти устройства или выполняющие на них другие работы, перед началом работ обязаны внимательно прочитать настоящее руководство и впоследствии соблюдать его положения.

2. ОТВЕТСТВЕННОСТЬ И ГАРАНТИЯ

Установка поддержания давления и заполнения, далее АУПД/АУПДЗ изготовлена на актуальном уровне технического развития, в соответствии с общепризнанными правилами техники безопасности. Несмотря на это, использование устройства может быть связано с опасностью для жизни и здоровья третьих лиц, а также с нарушением работы установки или имущественным ущербом. Запрещается вносить изменения и изменять порядок его подключения. Ответственность и гарантия производителя аннулируются при наступлении следующих условий:

- использование устройства не по назначению;
- ненадлежащее проведение работ по вводу в эксплуатацию, техобслуживанию, ремонту и монтажу устройства, а также управлению им;
- несоблюдение правил техники безопасности, приведенных в настоящем руководстве;
- эксплуатация устройства с неисправными или неправильно установленными предохранительными/защитными устройствами;
- нарушение сроков проведения работ по техобслуживанию и контролю;
- использование не допущенных производителем запчастей и принадлежностей

Производитель сохраняет за собой право на внесение технических изменений или модернизацию изделий в любое время без предварительного уведомления, с сохранением основных технических характеристик.

Наряду с приведенными в паспорте указаниями по применению материалов при проведении работ следует руководствоваться соответствующими СП (СНиП) и инструкциями.

Техническое описание не заменяет профессиональные знания и навыки исполнителя работ.

3. ОБЩИЕ ПРАВИЛА ТЕХНИКИ БЕЗОПАСНОСТИ

Игнорирование или несоблюдение информации и мер, содержащихся в данном руководстве, может представлять опасность для людей, животных, экологии и имуществу. Несоблюдение правил техники безопасности и халатное отношение к другим мерам безопасности может привести к отказу от ответственности за повреждения или ущерб.

3.1 Определения

- Оператор. Физическое лицо или юридическая организация, являющиеся владельцем используемого изделия, или которым доверено использование изделия на основании договорного соглашения.
- Заказчик. Юридически и коммерчески ответственный клиент, которому доверены строительные проекты.
- Ответственное лицо. Представитель, наделенный полномочиями к действию главным подрядчиком или оператором.
- Квалифицированный персонал (КП). Любое физическое лицо, чье профессиональное обучение, опыт и недавняя профессиональная деятельность предоставляют им необходимые профессиональные знания. Это подразумевает, что такие люди обладают знаниями соответствующих государственных и международных нормативных актов по правилам техники безопасности.

3.2 Пояснения к символам

В руководстве по эксплуатации используются следующие предупреждения:

ОПАСНО

Опасность для жизни / серьезный ущерб здоровью

- Указание в сочетании с сигнальным словом «Опасно» указывает на непосредственную опасность, которая может привести к смерти или тяжелому (необратимому) травмированию.

ОСТОРОЖНО

Серьезный ущерб здоровью

- Указание в сочетании с сигнальным словом «Осторожно» указывает на опасность, которая может привести к смерти или тяжелому (необратимому) травмированию.

ВНИМАНИЕ

Ущерб для здоровья

- Указание в сочетании с сигнальным словом «Внимание» указывает на опасность, которая может привести к получению незначительных (обратимых) травм.

ВАЖНО

Имущественный ущерб

- Указание в сочетании с сигнальным словом «Важно» обозначает ситуацию, которая может сопровождаться повреждением самого изделия или предметов в его окружении.

3.3 Требования к персоналу

Монтаж, ввод в эксплуатацию и техническое обслуживание, а также подключение электрических компонентов могут выполняться только квалифицированным и хорошо осведомленным персоналом.

3.4 Использование по назначению

Устройство представляет собой станцию компенсации давления для систем отопления и охлаждения. Оно служит для поддержания давления воды и подпитки водой системы. Эксплуатация должна осуществляться только в закрытых с точки зрения коррозии системах со следующими характеристиками воды:

- не коррозионная;
- химически не агрессивная;
- не ядовитая.

Проникновение кислорода воздуха в отопительную и охладительную систему, воду подпитки и т.д. должно быть минимизировано при эксплуатации.

3.5 Недопустимые эксплуатационные условия

Устройство не предназначено для эксплуатации при следующих условиях:

- в качестве передвижной установки;
- на открытом воздухе;
- в сочетании с минеральными маслами;
- в сочетании с воспламеняющимися средами;
- в сочетании с дистиллированной водой.

3.6 Риски

ВНИМАНИЕ

Опасность ожогов от горячей поверхности. Горячие поверхности отопительных систем могут стать причиной получения ожогов кожи.

- Пользоваться защитными перчатками.
- Разместить вблизи устройства соответствующие предупреждения.

ВНИМАНИЕ

Опасность травмирования выходящей под давлением жидкостью

Нарушение правил монтажа, демонтажа и работ по техобслуживанию может привести к получению ожогов и травмированию на присоединениях вследствие внезапного выброса горячей воды или горячего пара под давлением.

- Монтаж, демонтаж и работы по техобслуживанию должны производиться с соблюдением всех предписаний.
- Перед началом работ по монтажу, демонтажу и техническому обслуживанию на присоединениях необходимо убедиться в том, что система находится в безнапорном состоянии.

ОСТОРОЖНО

Опасность травмирования из-за большого веса. АУПД имеют большой вес, за счет этого возникает опасность травмирования и аварийных ситуаций. При транспортировке и монтаже пользоваться подходящими подъемными механизмами.

4. ТРАНСПОРТИРОВКА, ХРАНЕНИЕ, РАСПАКОВКА

Оборудование поставляется в виде упакованных единиц в соответствии с условиями контракта или условиями, необходимыми для конкретного метода транспортировки и климатической зоны.

В соответствии с этими указаниями емкости перевозятся или в вертикальном, или в горизонтальном положении, а гидравлические блоки строго в вертикальном, причем каждый размещается на одноразовом поддоне. Эти поддоны пригодны к горизонтальной транспортировке на одобренных вилочных погрузчиках.

Примечание. Осуществляйте доставку упакованных товаров максимально близко к предполагаемому месту эксплуатации и обеспечьте горизонтальную и прочную поверхность, на которой может стоять груз.

Внимание! Примите меры предосторожности во избежание переворота емкости верхом вниз, падения и ее раскачивания после снятия с поддона и распаковывания. Перед монтажом имеющиеся подъемные устройства необходимо проверить на соответствие подъему и перемещению емкостей. После снятия с поддона и распаковки АУПД его необходимо переместить путем перетягивания по подходящим поверхностям. Используйте этот способ, который предотвращает неконтролируемое падение, соскальзывание или переворачивание оборудования. Также упакованные товары можно доставить на склад. После извлечения из упаковки оборудования необходимо установить в соответствующее положение с применением правил техники безопасности. Не ставьте оборудование одно на другое. Используйте только разрешенные подъемные устройства и безопасные инструменты.

5. МЕСТО ДЛЯ РАЗМЕЩЕНИЯ ОБОРУДОВАНИЯ

Место установки АУПД должно гарантировать незатрудненную и безопасную работу в процессе эксплуатации, обслуживания, проверки, ремонта, монтажа и демонтажа оборудования. В помещении должна поддерживаться положительная температура. Пол на месте установки оборудования для поддержания давления в системе должен гарантированно обеспечивать стабильность. Помните, что приложение максимально возможных сил относится к чистой массе оборудования плюс объем воды. Если стабильность обеспечить невозможно, существует опасность смещения или опрокидывания емкости, что кроме нарушения функциональных возможностей может привести к физическим травмам. В окружающей атмосфере должны отсутствовать электропроводные газы, пыль и пары в высокой концентрации. При наличии горючих газов существует опасность взрыва. Предусмотрите место для аварийного сброса воды

или убедитесь, что существует безопасный вариант для отвода воды. Подтопленное оборудование эксплуатировать нельзя. Если происходит короткое замыкание в цепях электрооборудования, люди или животные, находящиеся в воде, будут поражены электрическим током. Кроме того, из-за проникновения воды и коррозии существует опасность возникновения неисправностей, а также частичных или неустраняемых повреждений отдельных компонентов.

6. Описание АУПД/АУПДЗ

WESTER АУПД – насосная установка поддержания давления, дегазации и подпитки для систем отопления и охлаждения. Основными компонентами установки WESTER являются блок управления с насосами и как минимум одна основная ёмкость. Мембрана в баке разделяет его на воздушную и водяную камеры. Это позволяет не допустить проникновения кислорода воздуха в находящуюся в резервуаре воду.

WESTER с системой управления обеспечивает следующее функции:

- Оптимизация всех процессов поддержания давления, дегазации и подпитки.
- Защита от прямого всасывания воздуха за счет контроля поддержания давления с автоматической подпиткой.
- Отсутствие проблем с циркуляцией, вызванных свободными пузырьками в воде.
- Сокращение коррозионных повреждений за счет удаления кислорода из воды заполнения и подпитки.

Типовое обозначение:

Автоматическая установка поддержания давления Wester АУПДЗ 2-4-95;

Функция заполнения _____

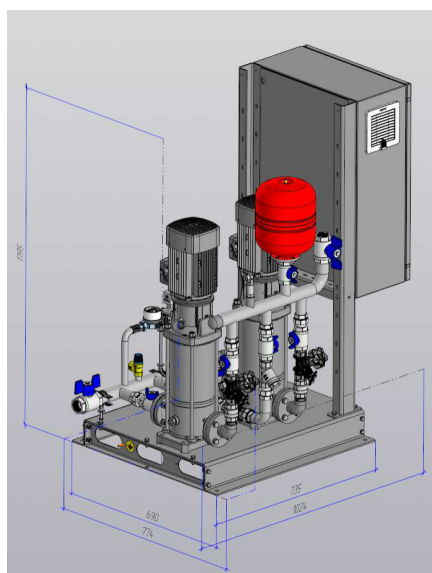
Количество насосов в установке, шт. _____

Максимальный расход одного насоса, м³/ч _____

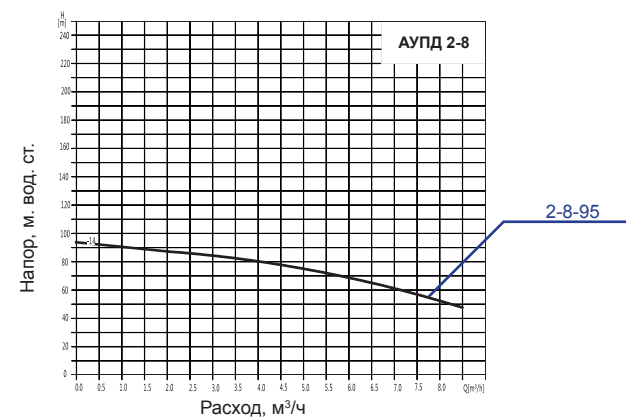
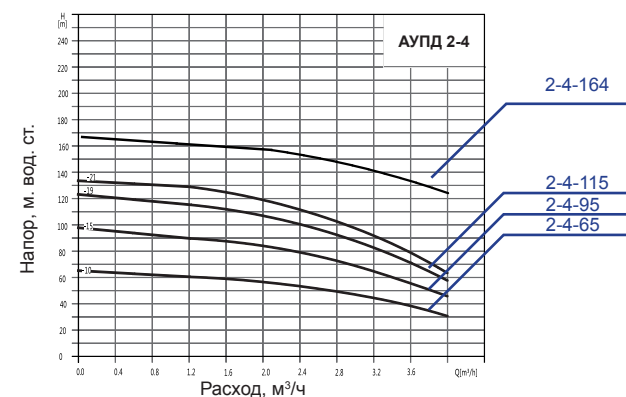
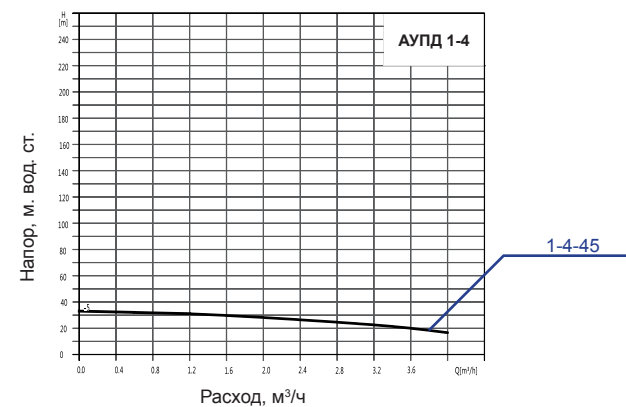
Максимальный напор одного насоса, м. вод. ст. _____

7. ТЕХНИЧЕСКИЕ ПАРАМЕТРЫ

Наименование	АУПД3 1-4-45	АУПД3 2-4-65	АУПД3 2-4-95	АУПД3 2-4-115	АУПД3 2-4-164	АУПД3 2-8-95
Максимальная рабочая температура, °С	90	90	90	90	90	90
Максимальное рабочее давление, бар	16	16	16	16	16	16
Максимальный напор, м. вод. ст.	45	62	93	118	164	100
Макс. расход, м ³ /час одного насоса	4	4	4	4	4	8
Подключение к системе	1 1/4"	1 1/4"	1 1/4"	1 1/4"	1 1/4"	2"
Подключение к линии заполнения	1 1/4"	1 1/4"	1 1/4"	1 1/4"	1 1/4"	2"
Напряжение питания	3x380В	3x380В	3x380В	3x380В	3x380В	3x380В
Электрическая мощность, Вт	1400	1800	2500	3300	4700	4700
Ширина А, мм	776	776	776	800	800	900
Глубина С, мм	824	1024	1024	1024	1024	1024
Высота Н, мм	1460	1460	1460	1460	1460	1460



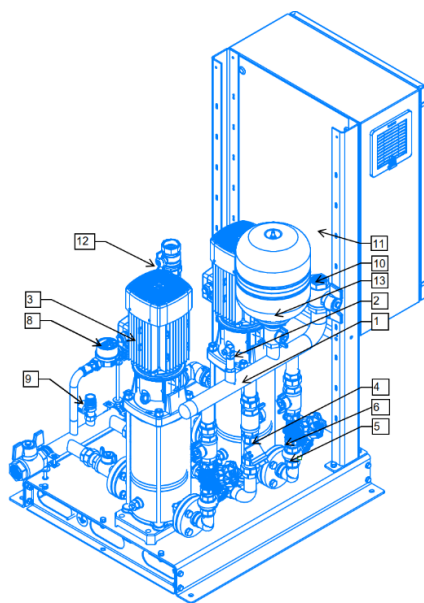
Графики насосов АУПД



8. КОМПЛЕКТ ПОСТАВКИ

Комплект поставки указан в транспортную накладную и наряду с АУПД WESTER может включать в себя другие продукты. Осуществлять промежуточное хранение следует в сухом отапливаемом помещении. Имеются различные варианты исполнения АУПД. Основные и дополнительные ёмкости в состав комплекта установки не входят.

8.1 Гидравлический блок WESTER



1. Трубная обвязка с маркировкой
2. Датчик давления
3. Насос / Насосы (АУПД)
4. Фильтр(ы) тонкой очистки
5. Обратный клапан (ы)
6. Балансировочный клапан (ы) ручной регулировки
7. Электромагнитный клапан (ы) линии расширения
8. Узел подпитки с контактным счетчиком воды
9. Предохранительный клапан (бака) с настройкой на 6 бар
10. Запорный клапан для соединения
11. Блок управления с панелью управления
12. Моторизированный клапан заполнения
13. Демпферный бак

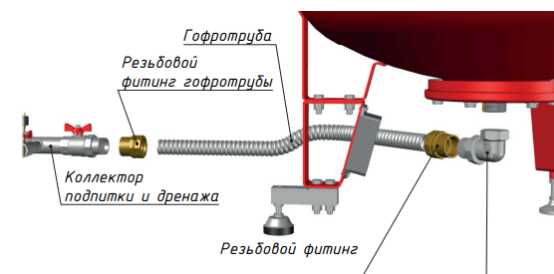
8.2 Основная ёмкость / Дополнительная ёмкость*



1. Безнапорная основная ёмкость – стальной бак со встроенной заменяемой мембраной;
2. Мембрана, для защиты внутренней поверхности корпуса от коррозии;
3. Контрфланец с присоединительным штуцером;
4. Держатель мембраны;
5. Опора;
6. Тензодатчик/Регулируемая опора;
7. Устройство впуска/выпуска воздуха;
8. Автоматический воздухоотводчик;
9. Патрубок с заглушкой для подключения датчика разрыва мембраны;
10. Регулируемая опора.

* в комплект поставки не входит.

8.2.1 Комплект подключения основной ёмкости из гибкой нержавеющей трубы с фитингами.



8.3 Демпферный бак*



7.3.1. Расширительный бак - стальной бак со встроенной мембраной с нижним подключением.

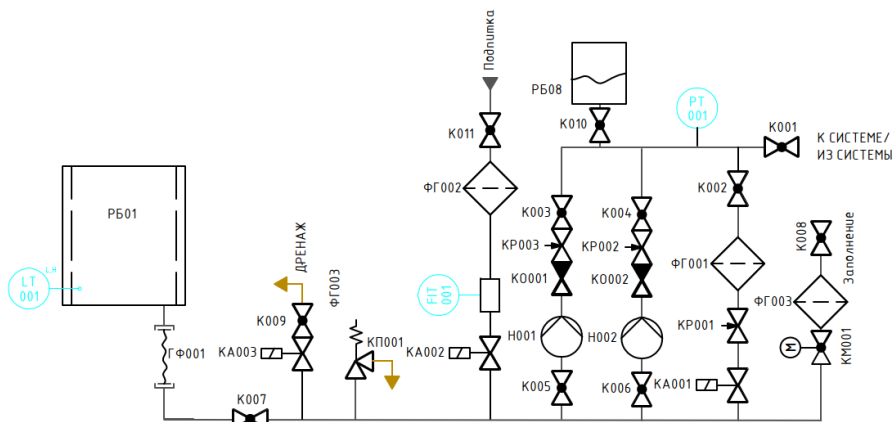
Максимальное рабочее давление до 16 бар (в зависимости от типа)

Минимально допустимая температура, T_{Смин}: -10°C

Максимально допустимая температура мембраны, T_В: 100°C

* в комплект поставки не входит.

9. ПРИНЦИП РАБОТЫ, ФУНКЦИИ



Обозначения:

- Н – насос
- РБ – расширительный бак
- К – кран шаровый
- КО – клапан обратный
- ФГ – фильтр грязевик
- КР – балансировочный клапан
- КП – предохранительный клапан
- КА – автоматический клапан/соленоидный клапан
- КМ – 2-х ходовой клапан моторизированный
- LT – тензодатчик уровня воды в расширительном баке
- РТ – датчик давления
- FIT – импульсный расходомер
- Д – дренажный клапан
- ГФ – гофрированная трубы, нержавеющая

Основная емкость

Предусмотрена возможность подключения одного основного бака и до 4-х опциональных дополнительных баков. Мембрана разделяет резервуары на воздушную и водяную камеры, защищает бак от коррозии. Воздушная камера соединена линией с атмосферой. Основная емкость гидравлически соединяется с блоком управления с помощью комплекта подключения. Благодаря этому обеспечиваются измерения уровня в емкости «LT». Приобретается отдельно.

Блок управления

Блок управления включает в себя гидравлическую часть и систему управления. Давление регистрируется датчиком давления «РТ», уровень контролируется датчиком веса «LT». Измеренные значения выводятся на дисплей системы управления.

Поддержание давления

При нагреве воды давление в системе возрастает. В случае превышения заданного в системе управления давления открывается перепускной клапан «КА» – вода из системы через расширительную линию поступает в основную ёмкость. Давление в контуре падает. При охлаждении воды давление в контуре понижается. В момент падения давления ниже заданного значения включается насос «Н», который через расширительную линию возвращает воду из основной ёмкости в систему. Давление в системе повышается. Поддержание давления обеспечивается системой управления и дополнительно стабилизируется расширительной емкостью.

Подпитка

Если уровень воды в основной ёмкости падает ниже минимального уровня, клапан подпитки «КА003» открывается и остается в таком состоянии до возврата к нужному уровню. При подпитке контролируются количество запросов, время и длительность подпитки во время цикла. В сочетании с контактным водомером регистрируются соответствующие объемы подпитки и суммарный объем подпитки.

Заполнение системы

При первом запуске происходит заполнение системы. Принцип заполнения системы: клапан моторизованный КМ переключается в режим наполнения. Вода направляется в обход основной емкости на всасывающую линию насоса. Подпитывающий трубопровод при этом напрямую подключается к насосам. Далее происходит включение всех доступных насосов на период наполнения системы. В процессе заполнения системы давление в трубопроводе постоянно контролируется. При достижении заданного статического давления насосы АУПД переключаются в режим поддержания давления.

Дренаж

Дренаж из бака предназначен для аварийной защиты бака АУПД при переполнении и выходе из строя оборудования

10. МОНТАЖ



Угроза для жизни в случае поражения электрическим током. Контакт с токоведущими деталями может привести к опасным для жизни травмам.

- Убедиться в том, что установка, в которую монтируется устройство, обеспечена.
- Должна быть обеспечена защита от включения установки другими лицами.
- Монтажные работы на электрическом присоединении устройства должны проводиться только профессиональным электриком, с соблюдением правил электротехники.



Опасность травмирования выходящей под давлением жидкостью

Нарушение правил монтажа, демонтажа и работ по техобслуживанию может привести к получению ожогов и травмированию на присоединениях вследствие внезапного выброса горячей воды или горячего пара под давлением.

- Монтаж, демонтаж и работы по техобслуживанию должны производиться с соблюдением всех предписаний.
- Перед началом работ по монтажу, демонтажу и техническому обслуживанию на присоединениях необходимо убедиться в том, что система находится в безнапорном состоянии.



Опасность ожогов о горячие поверхности

Горячие поверхности отопительных систем могут стать причиной получения ожогов кожи.

- Пользоваться защитными перчатками.
- Разместить вблизи устройства соответствующие предупреждения.



Опасность травмирования при падениях и ударах.

Ушибы при падениях и ударах о части установки во время монтажа.

- Пользоваться индивидуальными средствами защиты (каска, защитная одежда, защитные ботинки и перчатки).

11. УСЛОВИЯ ДЛЯ МОНТАЖА

11.1. Проверка состояния поставки.

Перед отправкой заказчику устройство тщательно проверяется и упаковывается. Мы не можем исключить вероятности повреждения оборудования во время транспортировки.

Действовать следующим образом:

1. После получения товара проверить поставку, комплектность, наличие транспортных повреждений.
2. Зафиксировать повреждения документально.
3. Для предъявления рекламаций связаться с экспедитором.

11.2 Подготовка

11.2.1 Состояние поставленного оборудования:

- Проверить затяжку всех резьбовых соединений. При необходимости подтянуть гайки.

11.2.2. Место установки:

- Место установки является техническим помещением, и потому доступ к нему должен быть закрыт для посторонних, помещение должно быть проветриваемым, обязательно наличие необходимых подключений к водопроводу, канализации и электрической сети.

Температура в помещении – от 5 °С до 40 °С

Установка производится вертикально на ровной поверхности.

Перед заполнением ёмкости убедиться в том, что пол обладает достаточной несущей способностью.

Блок управления и емкости должны располагаться на одном уровне.

10.2.3. Возможность для наполнения и слива воды.

- Подготовить соединение для наполнения
- Подготовить опциональное подмешивание холодной воды.
- Подготовить отвод для сливаемой воды.

12. СБОРКА

Для монтажа АУПД выполните следующие работы:

- Установите гидравлический блок и ёмкости в проектное положение.
- Выполнить гидравлические подключения между блоком управления и системой.
- Выполнить электрические подключения согласно схеме соединений.
- Выполнить гидравлические подключения между основной ёмкостью и дополнительной (если имеются)

12.1 Сборка емкости

Монтажные (навесные) детали упакованы и закреплены на одной из ножек емкости.

- Автоматический воздухоотводчик
- Датчик уровня

12.2 Последовательность действий

- Открутите заглушку штуцера и установите автоматический воздухоотводчик
- После монтажа и окончательного размещения основной емкости на выбранном месте установите нормирующий усилитель. Избегайте воздействий на датчик и убедитесь, что он расположен на поверхности, не нарушающей функцию прижимных салазок датчика.

Необходимо учитывать следующее:

- Снять транспортировочный фиксатор (брус) на ножке с основной емкости
- Заменить транспортировочный фиксатор датчиком уровня.
- Избегать резких нагрузок на датчик уровня
- Зафиксировать нормирующий усилитель относительно короткой ножки ёмкости с помощью двух винтов
- Подключите сигнальный провод через быстроразъемное соединение к датчику веса.

Схема подключения 4-х проводного тензодатчика к усилителю

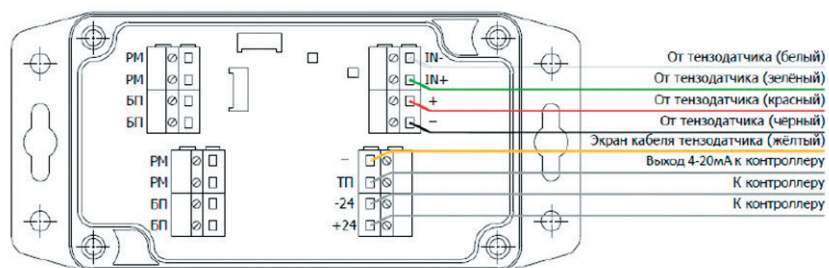
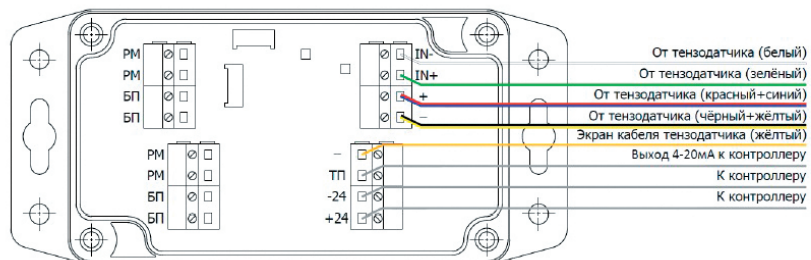


Схема подключения 6-и проводного тензодатчика к усилителю



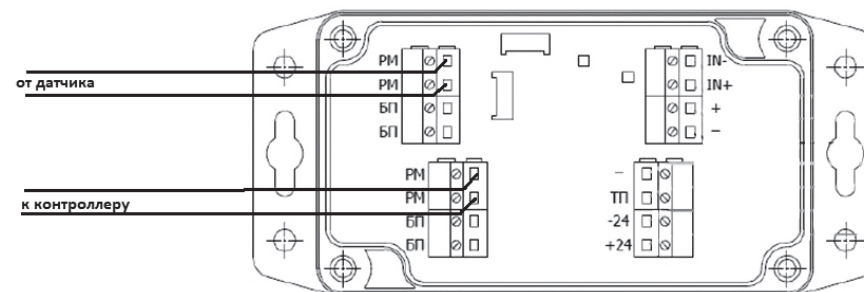
12.2.1 Подключение датчика контроля разрыва мембраны (опция)



Датчик разрыва представляет собой простое и эффективное средство идентификации разрыва мембраны.

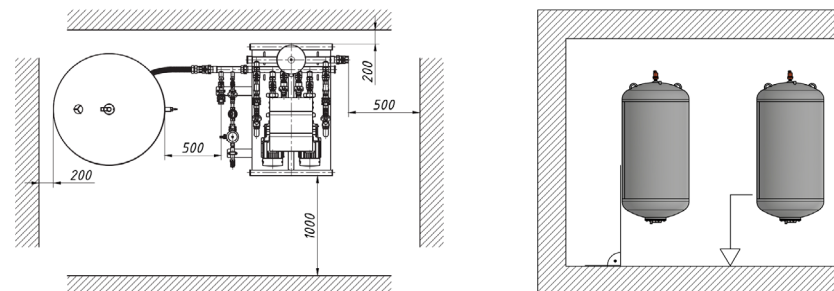
Датчик разрыва мембраны ОВЕН ДС.П.3 G1/2 подключается в патрубок на корпусе основной и дополнительной ёмкости и к клеммам нормирующего усилителя.

Схема подключения датчика разрыва мембраны



12.3 Размещение емкостей

При размещении основного бака и дополнительных баков принимайте во внимание следующее:



- Подключить основную ёмкость и дополнительный бак гибкими трубопроводами.
- Ёмкости необходимо устанавливать с достаточным запасом по расстоянию вбок и вверх.
- Установить ёмкости на прочной поверхности.
- Резервуары должны располагаться под прямым углом и без помех.
- Убедитесь, что на основную ёмкость не будут оказывать воздействие внешние нагрузки (например, не будут укладывать инструменты или прислонять к ней предметы).
- ЗАПРЕЩАЕТСЯ крепить основную емкость к поверхности, на которой он установлен.
- Не используйте крепеж, который может отрицательно воздействовать на бак, например, не утапливайте опоры в бетон, не проводите сварочные работы на баке или ее опорах, хомутах и стяжках корпуса конструкции или ее вспомогательных элементах
- Используемые дополнительные баки должны быть одного типа и иметь одинаковые размеры.

Важно! Ёмкости должны быть установлены на ровной поверхности и с помощью регулируемых опор выставить по уровню вертикальное положение.

12.4 Гидравлическое присоединение

Блок управления позиционирован относительно основной емкости в соответствии с выбранным вариантом размещения и подключается его соединительным комплектом. Демпферный бак смонтировать на напорном коллекторе.

12.5 Линии подключения основного и дополнительного бака

Условный проход соединения «DN» для расширительных линий должен соответствовать минимальному значению DN32. Условный проход соединения «DN» действителен для длины расширительной линии до 5 м. При большей длине размер следует увеличить.

Температура воды в точке подключения расширительных линий должна находиться в диапазоне 1-100 °С. Соединение желательнее осуществить в обратный трубопровод отопительной системы. Оборудование с температурой потока > 100 °С должно оснащаться ограничителем минимального давления, установленным в расширительную линию (системный слив, трубную обвязку слива клапана).

12.6 Подпитка

Базовая версия АУПД предусматривает подключение линии подпитки со счетчиком воды.

Гарантированная подпитка требует минимального избыточного давления 2,5 бар. Максимальное давление не должно превышать 6 бар. Если статическое давление превышает 6 бар, в линии подпитки должен быть смонтирован редуктор давления.

12.7 Заполнение системы

АУПД3 включают в состав компоненты оборудования для автоматического заполнения системы. Давление в магистрали подачи не должно превышать 6 бар. Если статическое давление превышает 6 бар, в линии заполнения должен быть смонтирован редуктор давления. Минимальное давление подачи должно быть не менее 2,5 бар.

На линии заполнения/подпитки установлена запорная арматура, фильтр грубой очистки. Подпитка и заполнение производится в автоматическом режиме или ручном режиме.

Примечание: регулярно проводите очистку фильтра.

Важно! Диаметр трубопровода должен соответствовать диаметру подключения линии заполнения.

12.7.1 Гидравлические характеристики насосов АУПД 2-4-XXX

12.8 Электрическое подключение



Угроза для жизни в случае поражения электрическим током.

Контакт с токоведущими деталями может привести к опасным для жизни травмам.

- Убедиться в том, что установка, в которую монтируется устройство, обесточена.
- Должна быть обеспечена защита от включения установки другими лицами.
- Монтажные работы на электрическом присоединении устройства должны проводиться только профессиональным электриком, с соблюдением правил электротехники.
- Необходимо подключить источник питания, обеспечить (защитное) соединение с заземлением, защиту линии в соответствии с нормами ответственной энергетической компании и применимыми стандартами.
- Все электрические соединения должны быть выполнены квалифицированным и уполномоченным электриком. Оборудование должно быть заземлено. Настоятельно рекомендуется установить на входящее электропитание высокочувствительный дифференциальный переключатель (30 мА) (устройство защитного отключения, УЗО).
- Пользователь или установщик несет ответственность за установку надлежащего заземления и защиты в соответствии с действующими национальными и местными стандартами. Все операции должны быть выполнены квалифицированным электриком.

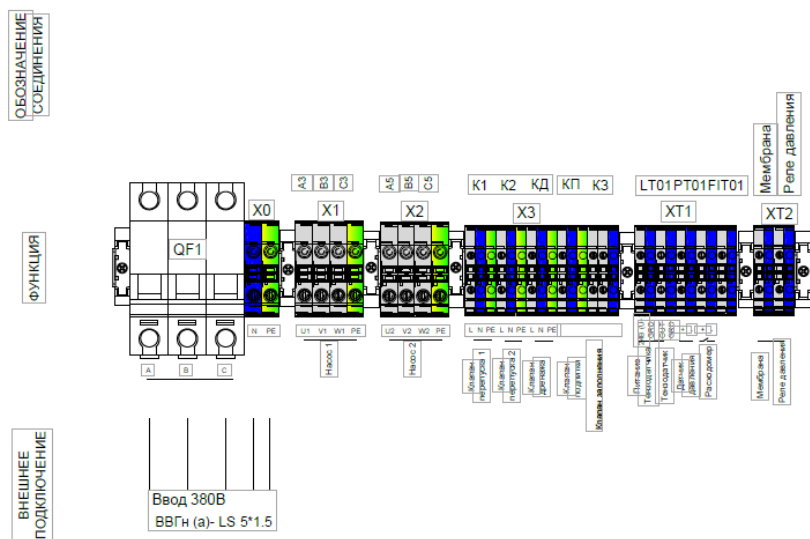
Нижеследующие описания относятся к стандартным системам и ограничиваются необходимыми присоединениями на месте монтажа.

1. Систему обесточить и заблокировать от включения.
2. Снять крышку корпуса. Опасные для жизни травмы при ударе электрическим током. Некоторые детали платы устройства могут оставаться под напряжением 380 В даже после отсоединения сетевого штекера от источника питания. Перед снятием крышек блока управления необходимо полностью отключить устройство от источника электропитания. Убедиться в том, что всё обесточено.

3. Ввести все необходимые кабели через резьбовые кабельные соединения.
4. Подключить питающий кабель к клеммам автоматического выключателя QF1 (L1, L2, L3) и клеммам XO (N, PE).
5. Включить установку.

Электрическое подключение завершено

12.8.1 Схема соединений



Коммуникационные порты контроллера:

RS485 MODBUS-RTU master/slave

CANBus (протокол внутренний)

USB-порт для программирования и отладки

Аналоговые входы:

3 шт. для датчиков NTC/PTC/Pt1000

6 шт. универсальных для 0-10 В/4-20мА/0-5V/NTC/PTC/Pt1000

Аналоговые выходы:

2 шт. PWM / 0-10В 2 шт. 0-10В 2 шт. 0-10В / 0/4-20 мА)

Цифровые входы: 9 (сухой контакт)

Цифровые выходы: 9 электромеханических реле, 230VAC/3А

12.8.2 Коммуникационные входы-выходы

С помощью интерфейсов можно запрашивать все сведения из системы управления и использовать их при коммуникации с центрами управления и другими устройствами.

Выходные клеммы преобразователей частоты

1*релейный выход, включая нормально открытый и нормально закрытый контакт

1*аналоговый выход, поддержка 0~10V вольт,

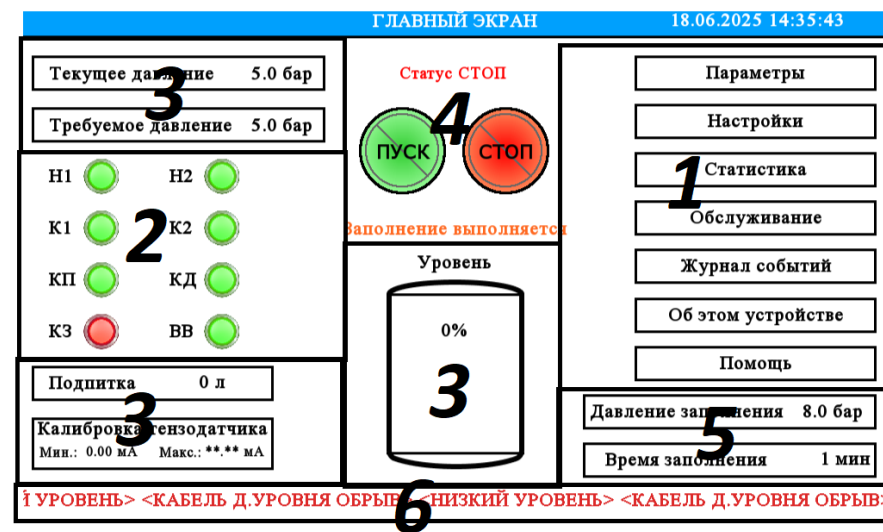
1*м многофункциональный цифровой выход, 0.1kHz~50kHz высокоскоростной импульсный сигнал,

1* Связь RS485

13. СТРУКТУРА МЕНЮ

Главный экран	Уровень 1	Уровень 2	
Настройки	Основные	Дата и время	
		Давление	
		Дисплей	
		Ввод информации	
		Об устройстве	
		Сервисные (ввод пароля оператора)	Давление
	Уровень		
	Насос		
	Клапан перепускной		
	Клапан подпитки		
	Клапан дренажа		
	Клапан заполнения		
	Водосчётчик		
	Преобразователь частотный		
	Ручной режим		
	Калибровка ёмкости		
	Заполнение системы		
	Пароль - Оператор		
	Статистика	Давление	
		Насос	
Клапан перепускной			
Объём подпитки			
Клапан заполнения			
Клапан дренажа			
Журнал событий			
Техническое обслуживание	Насос		
	Клапан подпитки		
	Клапан дренажа		
	Клапан перепускной		
	Мембранный бак		
	Клапан балансировочный		
	Клапан обратный		
Кран шаровый			
Помощь			

13.1 Главный экран



Главный экран состоит из следующих разделов:

1. Основное меню;
2. Индикация работы оборудования;
3. Основные параметры (давление, уровень, подпитка);
4. Кнопки «ПУСК» и «СТОП»;
5. Вывод информации режима заполнения;
6. Информационная строка (вывод ошибок и аварий).

13.2 Основное меню

Меню ПАРАМЕТРЫ

ПАРАМЕТРЫ 02.06.2025 14:06:08

Требуемое давление 5.0

	Включение		Задержка		ПЧ	
	ПУСК	СТОП	ПУСК	СТОП	ПУСК	СТОП
H1	4.6 бар	5.0 бар	0 сек	0 сек		
H2	4.4 бар	5.0 бар	0 сек	0 сек		
K1	5.7 бар	5.0 бар	0 сек	0 сек		
K2	6.0 бар	5.0 бар	0 сек	0 сек		
КП	20 %	25 %	0 сек	0 сек		
КД	80 %	75 %	0 сек	0 сек		
КЗ		8.0 бар	0 сек	0 сек		



Вывод информации по работе оборудования.

Меню НАСТРОЙКИ

ОСНОВНЫЕ

ДАТА И ВРЕМЯ 02.06.2025 14:27:53

Год	2025	Месяц	6	День	2
Часы	14	Минуты	27	Секунды	53



ДИСПЛЕЙ 02.06.2025 14:28:55

Яркость 30%

Яркость заставки 0%

Блокировка экрана 10 мин

Появление заставки 5 мин



Яркость при активной работе. По умолчанию: 80%. Диапазон: 30 . . . 100%

Яркость заставки. По умолчанию: 50%. Диапазон: 0 . . . 100%

Время задержки до блокировки экрана По умолчанию: 5 мин. Диапазон: 1 . . . 60

ВЫВОД ИНФОРМАЦИИ 02.06.2025 14:28:29

Вывод информации - да

ВРЕМЯ РАБОТЫ H1 ПРЕВЫШЕНО

Использовать аварию - Нет

Вызвать аварию - Нет

Сброс аварии - Авто



Здесь вы можете выбрать должны ли все ожидающие сообщения выводиться на беспотенциальный контакт вывода сообщений и появляться в строке вывода информации на главном экран. В качестве альтернативы, желаемые сообщения могут выводиться целенаправленно.

Список сообщений

Выбор сообщений	Меню настройки параметра	Параметр
ВРЕМЯ РАБОТЫ Н1 ПРЕВЫШЕНО	Настройки – сервисные – Насос	Максимальное время работы насоса
ВРЕМЯ РАБОТЫ Н2 ПРЕВЫШЕНО	Настройки – сервисные – Насосы	Максимальное время работы насоса
ВРЕМЯ РАБОТЫ К1 ПРЕВЫШЕНО	Настройки – сервисные – Клапан перепускной	Максимальное время работы клапана
ВРЕМЯ РАБОТЫ К2 ПРЕВЫШЕНО	Настройки – сервисные – Клапан перепускной	Максимальное время работы клапана
ВРЕМЯ РАБОТЫ КП ПРЕВЫШЕНО	Настройки – сервисные – Клапан подпитки	Максимальное время работы
КОЛИЧЕСТВО ЦИКЛОВ КП ПРЕВЫШЕНО	Настройки – сервисные – Клапан подпитки	Максимальное количество циклов
ВРЕМЯ РАБОТЫ КД ПРЕВЫШЕНО	Настройки – сервисные – Клапан дренажа	Максимальное время работы
КОЛИЧЕСТВО ЦИКЛОВ КД ПРЕВЫШЕНО	Настройки – Сервисные – Клапан дренажа	Максимальное количество циклов
ВРЕМЯ ЗАПОЛНЕНИЯ ПРЕВЫШЕНО	Настройки – Сервисные – Заполнение системы	Максимальное время заполнения
ОБЪЁМ ПОДПИТКИ ПРЕВЫШЕН	Настройки – Сервисные – Водосчётчик	Объём подпитки
ВЫСОКОЕ ДАВЛЕНИЕ	Настройки – Сервисные – Давление	Максимальное давление
НИЗКОЕ ДАВЛЕНИЕ	Настройки – Сервисные – Давление	Минимальное давление
КАБЕЛЬ ПД ОБРЫВ		
КАБЕЛЬ ТД ОБРЫВ		
ЗАЩИТА ОТ СУХОГО ХОДА	Настройки – Сервисные – Уровень	Защита насоса от сухого хода
НИЗКИЙ УРОВЕНЬ	Настройки – Сервисные – Уровень	Минимальный уровень
ВЫСОКИЙ УРОВЕНЬ	Настройки – Сервисные – Уровень	Максимальный уровень
РАЗРЫВ МЕМБРАНЫ		
ВЫСОКАЯ ТЕМПЕРАТУРА ШКАФА		
ТЕХНИЧЕСКОЕ ОБСЛУЖИВАНИЕ	Техническое обслуживание	

13.3 Меню Настройки

СЕРВИСНЫЕ

ДАВЛЕНИЕ 02.06.2025 14:30:58

Максимальное давление	9.0 бар	Симуляция датчика - Да
Задержка максимального давления	30 сек	Значение симуляции
Минимальное давление	3.0 бар	Значение калибровки датчика
Задержка минимального давления	30 сек	Требуемое давление
		5.0



УРОВЕНЬ 02.06.2025 14:34:30

Минимальный уровень	20 %
Максимальный уровень	70 %
Защита по сухому ходу	5 %



НАСОСЫ 02.06.2025 14:34:49

Ресурс насосов	Поочередно	Вкл. второго насоса по времени	7 мин
Время работы насоса 1	0 час	Задержка включения	0 сек
Сбросить время работы насоса 1		Задержка выключения	0 сек
Время работы насоса 2	0 час	Принудительный запуск	72 ч
Сбросить время работы насоса 2		Максимальное время работы	20 мин
Гистерезис первого насоса	0.4 бар		
Гистерезис второго насоса	0.6 бар		



КЛАПАН ПОДПИТКИ 02.06.2025 14:35:37

Включение	20 %
Выключение	25 %
Задержка включения	0 сек
Задержка выключения	0 сек
Принудительный запуск	72 ч
Максимальное время работы	10 мин
Макс. кол-во циклов	5 вкл/ч



КЛАПАНЫ 02.06.2025 14:35:18

Ресурс клапанов	Поочередно	Вкл. второго клапана по времени	5 мин
Время работы клапана 1	0 час	Задержка включения	0 сек
Сбросить время работы клапана 1		Задержка выключения	0 сек
Время работы клапана 2	0 час	Принудительный запуск	72 ч
Сбросить время работы клапана 2		Максимальное время работы	20 мин
Гистерезис первого клапана	0.7 бар		
Гистерезис второго клапана	1.0 бар		



КЛАПАН ДРЕНАЖА 02.06.2025 14:35:56

Включение	80 %
Выключение	75 %
Задержка включения	0 сек
Задержка выключения	0 сек
Принудительный запуск	72 ч
Максимальное время работы	10 мин
Макс. кол-во циклов	5 вкл/ч



КЛАПАН ЗАПОЛНЕНИЯ 02.06.2025 14:36:13

Гистерезис	1.0 бар
Задержка включения	0 сек
Задержка выключения	0 сек
Уровень ёмкости	20 %



ПРЕОБРАЗОВАТЕЛЬ ЧАСТОТНЫЙ 02.06.2025 14:37:09

Максимальная частота	100 %	Максимальная частота задается в % от максимальной частоты ПЧ 50.00 Гц.
Время разгона	5.0 сек	
Время торможения	5.0 сек	



ВОДОСЧЁТЧИК 02.06.2025 14:36:50

Вес импульса	10 л/имп
Макс. объем подпитки	1000 л
Сбросить объем подпитки	



РЕЖИМ 02.06.2025 14:37:28

Режим Автоматический	
Насос 1 Выкл	Насос 2 Выкл
Клапан перепуска 1 Выкл	Клапан перепуска 2 Выкл
Клапан подпитки Выкл	Клапан дренажа Выкл
Клапан заполнения Выкл	



КАЛИБРОВКА ЁМКОСТИ
02.06.2025 14:37:52

Калибровка бака производится путем фиксирования значения с датчика при пустом баке и заполненном баке. Значения "Бак пустой" и "Бак полный" можно ввести вручную (ввод по формуле).

Сигнал с датчика ****.** mA**

Фиксировать вручную

Бак пустой **5.00 mA**

Зафиксировать

Бак полный **23.00 mA**

Зафиксировать

Уровень

0%

Бак полон - Нет

Включить подпитку

Выключить подпитку

Калибровка - выполнена

Подтвердить калибровку

Отменить калибровку

Выберите способ калибровки:

1. Ввод по формуле (калибровка ёмкости без заполнения);
2. Фиксировать вручную (калибровка ёмкости с заполнением);
3. Фиксировать по датчику (калибровка ёмкости с заполнением).
 1. Ввод по формуле – ввод данных входного сигнала датчика «Бак пустой» и «Бак полный».

Теоретический расчёт входного сигнала датчика по формуле:

$$Se = 16 \times (Pe / n \times Pmax) + 4,$$

где

Se – выходной сигнал, mA;

Pe – масса ёмкости, кг;

n – количество опор ёмкости;

Pmax – номинальная нагрузка тензодатчика, кг.

Пример расчёта значения выходного сигнала для основной ёмкости WRV1000 с тензодатчиком 500кг

для «Бак пустой»:

Pe – 167кг;

N – 3;

Pmax – 500кг;

$$Se = 16 \times (167 / 3 \times 500) + 4 = 5,78mA;$$

Пример расчёта значения выходного сигнала для основной ёмкости WRV1000 с тензодатчиком 500кг

для «Бак полный»:

Pe – 167кг + Vn x p, где Vn – номинальный объём ёмкости, л; p – плотность жидкости, кг/л (для воды 1кг/л),

N – 3;

Pmax – 500кг;

$$Pe = 167 + 1000 \times 1 = 1167кг;$$

$$Se = 16 \times (1167 / 3 \times 500) + 4 = 16,45mA;$$

2. Фиксировать вручную – фиксация значений сигнала с датчика на пустой и заполненной ёмкости.

Для заполнения ёмкости используйте кнопки «Включить подпитку» и «Отключить подпитку»

3. Фиксировать по датчику – фиксация значений сигнала с датчика на пустой ёмкости и заполненной ёмкости при появлении надписи на экране «Бак полон».

Способ применяется при комплектации установок реле давления, с давлением срабатывания 1,5 бар. (см. принципиальную схему установки).

Нажмите кнопку «Подтвердить калибровку».

Калибровка выполнена. Данные калибровки сохраняются в памяти устройства.

ЗАПОЛНЕНИЕ СИСТЕМЫ
02.06.2025 14:38:11

Начать заполнение

Завершить заполнение

Требуемое давление **8.0 бар**

Гистерезис **1.0 бар**

Максимальное время заполнения **1 мин**

Уровень

0%

Заполнение завершено

Текущее давление **5.0 бар**

Время заполнения **3 мин**

Последовательность действий:

- Выберите требуемое давление;
- Выберите гистерезис для закрытия клапана и перехода установки в рабочий режим;
- Нажмите кнопку «Начать заполнение».

Для принудительного завершения процесса заполнения нажмите кнопку «Завершить заполнение»

После завершения заполнения установка автоматически переходит в рабочий режим.

ПАРАМЕТРЫ ОБСЛУЖИВАНИЯ 02.06.2025 14:38:38

№	Вкл/Откл	Дней	Описание ТО	№	Вкл/Откл	Дней	Описание ТО
1.	<input checked="" type="checkbox"/>	180	Обслуживание насосов	6.	<input checked="" type="checkbox"/>	180	Обслуживание мембранного бака
2.	<input checked="" type="checkbox"/>	180	Обслуживание клапанов перепуска	7.	<input checked="" type="checkbox"/>	180	Обслуживание клапана балансировочного
3.	<input checked="" type="checkbox"/>	180	Обслуживание клапана подпитки	8.	<input checked="" type="checkbox"/>	180	Обслуживание клапана обратного
4.	<input checked="" type="checkbox"/>	180	Обслуживание клапана дренажа	9.	<input checked="" type="checkbox"/>	180	Обслуживание крана шарового
5.	<input checked="" type="checkbox"/>	180	Обслуживание клапана запорного	10.	<input checked="" type="checkbox"/>	180	Резерв



СТАТИСТИКА 02.06.2025 14:15:24

Давление	Период выборки давления	5 сек
Насосы	Макс. шкалы Y - насосы	30 сек
Клапаны перепуска	Макс. шкалы Y - перепуск	30 сек
Клапан подпитки	Макс. шкалы Y - подпитка	50 сек
Клапан дренажа	Макс. шкалы Y - дренаж	50 сек
Объем подпитки	Макс. шкалы Y - объем	100 литры



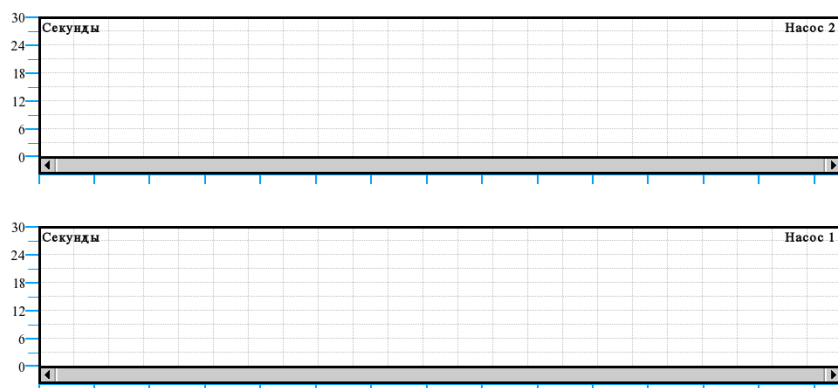
ДАВЛЕНИЕ 02.06.2025 14:15:40

№.	Дата	Время	Давление
999	02/06/2025	14:15:39	5.0
998	02/06/2025	14:15:34	5.0
997	02/06/2025	14:15:29	5.0
996	02/06/2025	14:15:24	5.0
995	02/06/2025	14:15:19	5.0
994	02/06/2025	14:15:14	5.0
993	02/06/2025	14:15:09	5.0
992	02/06/2025	14:15:04	5.0
991	02/06/2025	14:14:59	5.0
990	02/06/2025	14:14:54	5.0
989	02/06/2025	14:14:49	5.0



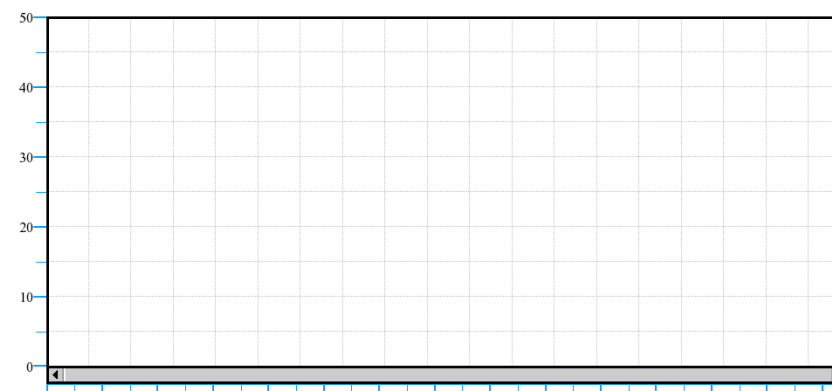
НАСОСЫ

02.06.2025 14:16:16



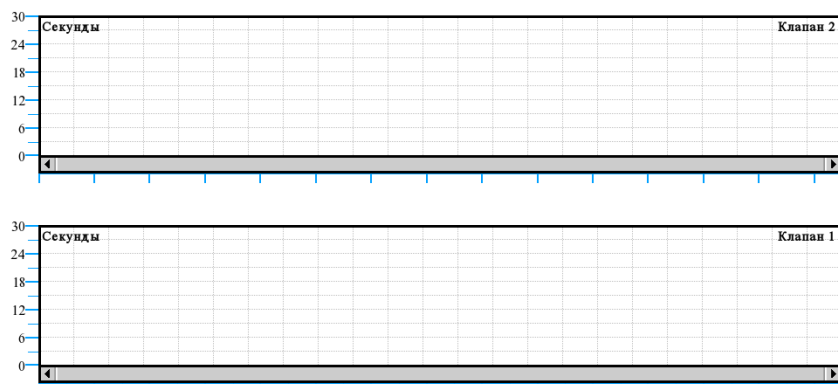
КЛАПАН ПОДПИТКИ

02.06.2025 14:16:53



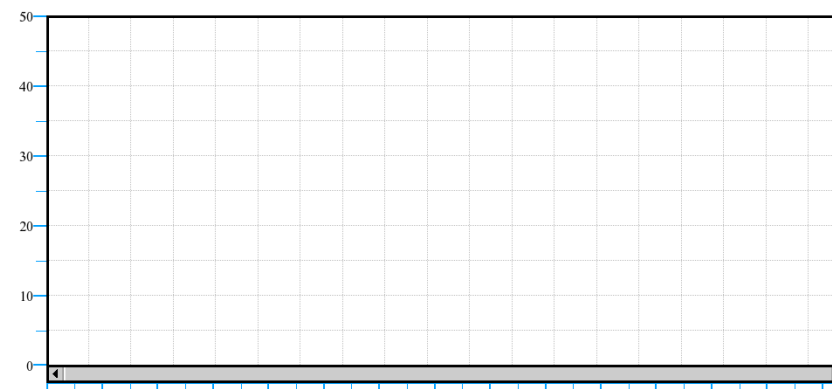
КЛАПАНЫ

02.06.2025 14:16:34



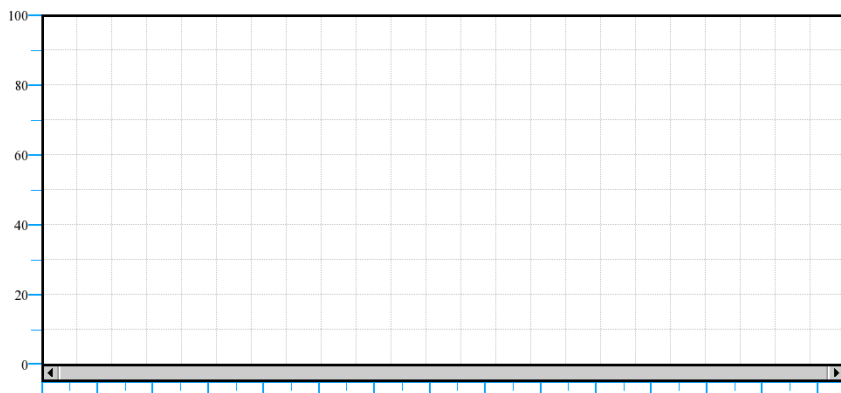
КЛАПАН ДРЕНАЖА

02.06.2025 14:17:12



ОБЪЕМ ПОДПИТКИ

02.06.2025 14:17:30



ОБСЛУЖИВАНИЕ

02.06.2025 14:21:33

№	Статус/Сброс	Описание ТО	№	Статус	Описание ТО
1.		Обслуживание насосов	6.		Обслуживание мембранного бака
2.		Обслуживание клапанов перепуска	7.		Обслуживание клапана балансировочного
3.		Обслуживание клапана подпитки	8.		Обслуживание клапана обратного
4.		Обслуживание клапана дренажа	9.		Обслуживание крана шарового
5.		Обслуживание клапана запорного	10.		Резерв

- нет необходимости проводить ТО
- необходимо произвести плановое ТО



14. ВВОД В ЭКСПЛУАТАЦИЮ

Первый ввод в эксплуатацию. Надлежащее проведение монтажа и ввода в эксплуатацию должно быть подтверждено в свидетельстве о монтаже и вводе в эксплуатацию. Без этого предоставление гарантийных услуг будет невозможным. Первый ввод в эксплуатацию и ежегодное техобслуживание следует поручать специалистам специализированных организаций.

14.1 Проверка условий для ввода в эксплуатацию

Устройство готово к первому вводу в эксплуатацию, если завершены работы, описанные в главе «Монтаж». Ввод в эксплуатацию должен осуществляться изготовителем системы или уполномоченным компетентным специалистом. моменту первого ввода в эксплуатацию должны выполняться следующие условия:

- Монтаж блока управления с основной ёмкостью и дополнительной ёмкостью (при наличии) выполнен.
- Баки гидравлически подключены к системе.
- Емкости не заполнены водой.
- Вентили для опорожнения емкости открыты.
- Система заполнена водой.
- Электрическое подключение выполнено в соответствии с ПУЭ

14.2 Первый ввод в эксплуатацию.

Процедура запуска служит для настройки параметров при первом вводе в эксплуатацию. Она начинается с первым включением системы управления и настраивается один раз. Последующие изменения и проверки параметров выполняются в основном меню.

№	ДЕЙСТВИЕ	МЕНЮ НАСТРОЙКИ ПАРАМЕТРА	ПРИМЕЧАНИЕ
1	Настроить дату и время	Настройки – Основные – Дата и время	
2	Настроить требуемое давление	Настройки – Сервисные – Давление	
3	Провести калибровку ёмкости	Настройки – Сервисные – Калибровка ёмкости	
4	Провести заполнения системы	Настройки – Сервисные – Заполнение системы	При необходимости
5	Перевести установку в статус «Пуск»	Главный экран	Автоматический переход при завершении заполнения системы
6	Адаптировать работу оборудования к условиям эксплуатации	Настройки – Сервисные	

При помощи сервисного меню можно корректировать и считывать определенные параметры системы. Во время первого ввода в эксплуатацию заводские настройки требуется адаптировать к условиям работы системы.

14.3 Деаэрирование насосов



Опасность ожогов

Выходящая горячая среда может привести к ожогам.

- Соблюдать достаточную дистанцию до выходящей среды.
- Пользоваться подходящими индивидуальными средствами защиты (перчатками и защитными очками).
- Открутить клапан Маевского в верхней части насоса и выпускать воздух до выхода из насоса воды без пузырьков.
- Ввернуть и затянуть пробку деаэрационного отверстия
- Проверить герметичность пробки деаэрационного отверстия

Указание!

Если насос не достигает надлежащей производительности, следует повторить процесс удаления воздуха.

14.4 Настройка системы управления в пользовательском меню

При помощи пользовательского меню можно корректировать и считывать определенные параметры системы. Во время первого ввода в эксплуатацию заводские настройки требуется адаптировать к условиям работы системы.

15. ТЕХНИЧЕСКОЕ ОБСЛУЖИВАНИЕ

АУПД требует ежегодного техобслуживания. Периодичность техобслуживания зависит от рабочих условий. Интервалы техобслуживания дополнительных резервуаров могут быть увеличены до 5 лет, если во время эксплуатации отсутствуют нарушения в работе.

15.1 График техобслуживания

График техобслуживания представляет собой сводку периодических работ в рамках технического обслуживания

Работы	Контроль	Техобслуживание	Промывка	Периодичность
Проверка герметичности. • Насос «Н». • Резьбовые соединения. • Обратный клапан после насоса «Р».	✓	✓		Ежегодно
Прочистка фильтров	✓	✓	✓	По мере необходимости
Удаление шлама из бака и дополнительной емкости	✓	✓	✓	По мере необходимости
Проверка клапанов подпитки / заполнения	✓			Ежегодно
Прочистка фильтра вентиляционной решётки	✓	✓	✓	По мере необходимости
Проверка приточного вентилятора	✓	✓	✓	Ежегодно
Проверка клапанов линии расширения	✓			Ежегодно

15.1.1 Прочистка фильтров

ВНИМАНИЕ

Опасность травмирования выходящей под давлением жидкостью. Нарушение правил монтажа, демонтажа и работ по техобслуживанию может привести к получению ожогов и травмированию на присоединениях вследствие внезапного выброса горячей воды или горячего пара под давлением.

- Монтаж, демонтаж и работы по техобслуживанию должны производиться с соблюдением всех предписаний.
- Перед началом работ по монтажу, демонтажу и техническому обслуживанию на присоединениях необходимо убедиться в том, что система находится в безнапорном состоянии.

1. Перейти в режим «СТОП»
2. Закрыть шаровые краны перед фильтром и в линии к основной емкости.
3. Медленно открутить вставку фильтра, чтобы сбросить остаточное давление на этом участке трубопровода.
4. Вынуть сетчатую вставку из корпуса фильтра, промыть чистой водой. В заключение очистить фильтр мягкой щеткой.

5. Установить вставку в корпус фильтра, проверить целостность уплотнения и ввернуть пробку в корпус фильтра.
6. Открыть шаровые краны перед фильтром и основной ёмкостью
7. Удалить воздух из насоса «Р»
8. Перейти в автоматический режим

15.1.2 Очистка бака

Очистка основной и дополнительной ёмкости от шлама.

1. Перейти в режим «СТОП»
2. Слить воду из емкости. Открыть впускные и выпускные краны и слить всю воду из емкости.
3. Отсоединить трубопроводы основной ёмкости и гидравлического блока, а также соединения дополнительной емкостью (при наличии).
4. Демонтировать нижний фланец ёмкости
5. Очистить фланец и пространство между мембраной и емкостью от шлама.
 - Проверить мембрану на предмет повреждения.
 - Проверить внутренние стенки ёмкости на предмет повреждений коррозией.
6. Смонтировать фланец ёмкости обратно.
7. Смонтировать соединения между основной емкостью и гидравлическим блоком, а также дополнительной ёмкостью.
8. Закрыть дренажный клапан
9. Заполнить емкость до необходимого уровня.
10. Перейти в автоматический режим

15.1.3 Проверка работы гидравлического блока

Условием для проверки является правильность следующих настроек:

- Минимальное рабочее давление P0
- Измерение уровня на основной ёмкости.

Подготовка

1. Перейти в ручной режим.
2. Закрыть клапаны перед емкостью и расширительными линиями DN
3. Записать отображаемый на дисплее уровень (значение в %).
4. Слить воду из резервуаров.

Проверка давления включения. Проверить давление включения и выключения насоса

- Насос включается при P0 + 0,3 бар.
- Насос выключается при P0 + 0,5 бар.

Проверка включения подпитки. При необходимости проверить отображаемое значение подпитки на дисплее системы управления. Автоматическая подпитка включается при индикации уровня наполнения в 20%.

Проверка включения сигнализации нехватки воды.

- Выключить подпитку и продолжить сливать воду из емкости. Проверить отображаемое значение для сообщения об уровне наполнения «Низкий уровень в ёмкости».
- Низкий уровень в ёмкости «Вкл.» отображается на дисплее панели управления при минимальном уровне наполнения в 5%.
- Перейти в режим «СТОП»
- Выключить главный выключатель.

Включение устройства

- Включить главный выключатель.
- Включить подпитку.
- Перейти в автоматический режим.
- В зависимости от уровня наполнения и давления включаются насос и автоматическая подпитка.
- Медленно открыть клапаны перед емкостью

Проверка выключения сигнализации нехватки воды

- Проверить отображаемое значение для выключения сообщения о «Низком уровне в ёмкости».
- «Низкий уровень в ёмкости». «Выкл.» отображается на дисплее системы управления при уровне наполнения в 7%.

Проверка выключения подпитки

- При необходимости проверить отображаемое значение подпитки на дисплее системы управления.
- Автоматическая подпитка выключается при уровне наполнения в 25%.

Техническое обслуживание завершено.

15.2 Отключение АУПД

При отключении АУПД на длительное время выключите основное питание АУПД, закройте запорный кран выходного патрубка напорного коллектора и запорный кран узла подпитки. После этого сбросьте давление и слейте полностью теплоноситель для избежания повреждения оборудования при его замерзании. Перед запуском необходимо провести техническое обслуживание. При отключении питания основные настройки по давлению сохраняются, что означает автоматическое возобновление работы при восстановлении электричества. Необходимо только проверить и при необходимости установить значение времени.

16. ВОЗМОЖНЫЕ НЕИСПРАВНОСТИ И СПОСОБЫ ИХ УСТРАНЕНИЯ

Возможная неисправность	Вероятная причина	Способ устранения
Повысительный насос включен, давление в системе не повышается.	Отсутствует фаза или неверное расположение фаз. Завоздушен корпус насоса	Изменить положение фаз питающей сети Удалить воздух из корпуса насоса
Клапан перепуска включен, давление не понижается.	Неисправен клапан перепуска. Фильтр грязевой забит.	Заменить клапан Промыть фильтр или заменить фильтрующий элемент.
Время указано не верно	Происходило отключение электропитания.	Настроить время.
Давление продолжает снижаться после закрытия клапана перепуска.	Неисправен обратный клапан	Заменить клапан
Уровень воды в баке продолжает снижаться после закрытия клапана дренажа.	Несправен клапан дренажа.	Заменить клапан.
Уровень воды в баке продолжает повышаться после закрытия клапана подпитки.	Неисправен клапан подпитки.	Заменить клапан подпитки.
Не показывает текущее давление на главном экране	Обрыв кабеля или Неисправен преобразователь давление	Проверить соединение или заменить преобразователь давления
Не показывает уровень ёмкости на главном экране	Обрыв кабеля или Неисправен нормирующий усилитель тензодатчика	Проверить соединение или заменить нормирующий усилитель
В строке вывода информации появилось предупреждение «Высокая температура шкафа»	Фильтр вентиляционной решётки загрязнён или неисправен приточный вентилятор или забит фильтр.	Очистить фильтр или заменить вентилятор
Частое включение клапанов и насосов	Отсутствует давление воздуха в воздушной полости мембранного бака Не настроены балансировочные клапаны	Настроить требуемое давление воздуха. Заменить мембрану. Заменить бак. Настроить балансировочные клапаны.

17. Условия транспортировки, хранения и эксплуатации.

Условия транспортирования 5(ОЖ2) по ГОСТ15150. Разрешается транспортировать любым видом закрытого транспорта, в соответствии с правилами перевозки грузов, действующими на данном виде транспорта.

Установки предназначены для эксплуатации в стационарном положении, в помещении. Не допускаются механические повреждения, абразивные и химические воздействия. Климатическое исполнение установок и их функциональных составных частей соответствует условиям эксплуатации УХЛ, категории размещения 4 по ГОСТ 15150-69 и обеспечивает работоспособность в заданных условиях эксплуатации.

Температура помещения при эксплуатации мембранных баков, должна находиться в пределах +1 °С до +40 °С. Влажность воздуха не должна превышать 80% при +25 °С. Минимальная температура хранения – +1 °С

18. Сведения об утилизации

После завершения эксплуатации установки её необходимо демонтировать, выполнив следующие операции:

- отключить установку от электросети;
- перекрыть запорные краны на трубопроводах системы отопления, слить рабочую жидкость из установки;

Гарантийный талон № _____			
Отметка о гарантийном обслуживании:			
Характер неисправности: _____			
Заключение: _____			
Мастер гарантийного обслуживания:		Владелец изделия:	
_____	_____	_____	_____
ФИО	Подпись	ФИО	Подпись
		Дата	МП
		_____	_____

Гарантийный талон № _____

Отметка о гарантийном обслуживании: _____

Характер неисправности: _____

Заключение: _____

Мастер гарантийного обслуживания: _____ Владелец изделия: _____

ФИО	Подпись	ФИО	Подпись
	Дата		МП

Гарантийный талон № _____

Отметка о гарантийном обслуживании: _____

Характер неисправности: _____

Заключение: _____

Мастер гарантийного обслуживания: _____ Владелец изделия: _____

ФИО	Подпись	ФИО	Подпись
	Дата		МП

Производитель:
ООО «Акватек», 142641, Россия,
Московская область, г. Орехово-Зуево,
д. Давыдово, ул. Заводская, д. 1, оф. 11



