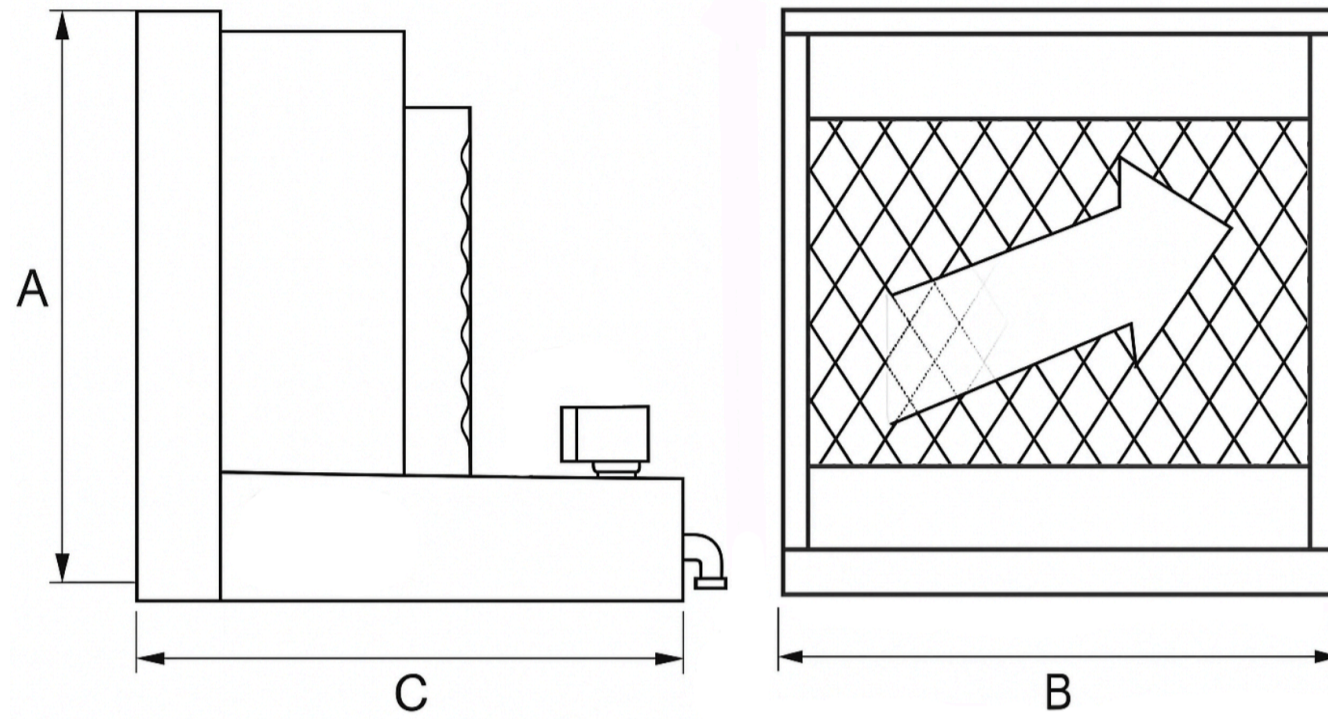
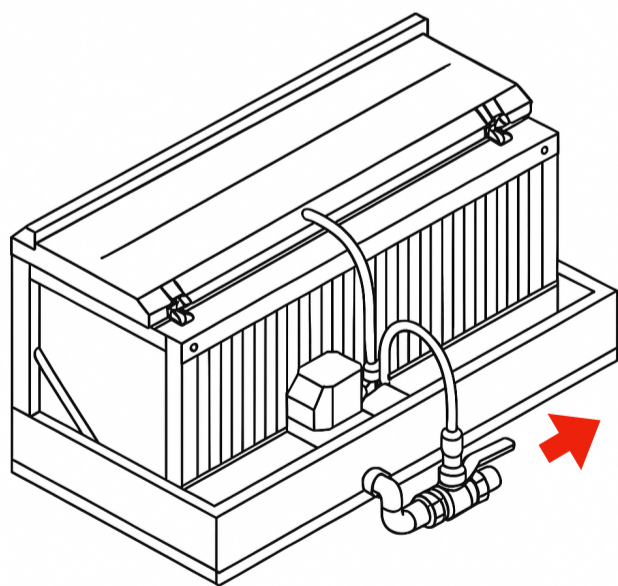


ОПРОСНЫЙ ЛИСТ

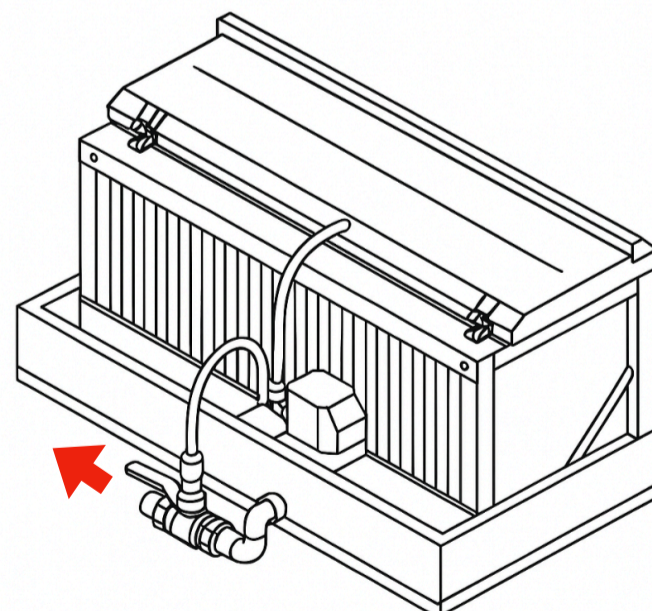
для подбора и расчёта сотового увлажнителя воздуха



Габаритные размеры		Значение
Высота	A, мм	
Глубина	B, мм	
Ширина	C, мм	
Данные для расчёта		
Расход воздуха	м ³ /час	
Температура наружного воздуха	°C	
Относительная влажность наружного воздуха	%	
Температура воздуха на выходе установки	°C	
Влажность воздуха на выходе установки	%	
Сторона обслуживания	левая/правая	



Левая сторона обслуживания



Правая сторона обслуживания

